

## CarAudio Service Manual

**Allixx SCC 5460 RDS**  
GHL0800

**Allixx SCD 5490 RDS**  
GHL0900



Zusätzlich erforderliche Unterlagen für den Komplettservice  
Additionally required Service Documents for the Complete Service

**Service  
Manual**

**Sicherheit  
Safety**

Materialnr./Part No.  
720108000000

Materialnummer/Part Number 720107721000

Änderungen vorbehalten/Subject to alteration • Printed in Germany WÜ

H-S44 0402 • 9033

<http://www.grundig.com>

### Grundig Service

Hotline Deutschland...  
...Mo.-Fr. 8.00-18.00 Uhr

Technik:

TV	0180/52318-41
TV	0180/52318-49
SAT	0180/52318-48
VCR/LiveCam	0180/52318-42
HiFi/Audio	0180/52318-43
Car Audio	0180/52318-44
Telekommunikation	0180/52318-45
Fax:	0180/52318-51

Planatron (8.00-22.00 Uhr) 0180/52318-99

Ersatzteil-Verkauf: Mo.-Fr. 8.00-19.00 Uhr

Telefon:	0180/52318-40
Fax:	0180/52318-50

Kundendienst/Werkstätten: Mo.-Fr. 8.00-18.00 Uhr

Telefon:	0180/52318-52
Fax:	0180/52318-46

gebührenpflichtig

Es gelten die Vorschriften und Sicherheitshinweise gemäß dem Service Manual "Sicherheit", Materialnummer 720108000000, sowie zusätzlich die eventuell abweichenden, landesspezifischen Vorschriften!



The regulations and safety instructions shall be valid as provided by the "Safety" Service Manual, part number 720108000000, as well as the respective national deviations.

## Inhaltsverzeichnis

	Seite
<b>Allgemeiner Teil</b> .....	<b>1 - 2 ... 1 - 5</b>
Messgeräte / Messmittel .....	1 - 2
Servicehinweis .....	1 - 2
Bedienhinweise .....	1 - 3
<b>Ableichvorschriften</b> .....	<b>2 - 1</b>
<b>Schaltpläne und Platinenabbildungen</b> .....	<b>3 - 1 ... 3 - 31</b>
Schaltpläne	
HF-Teil .....	3 - 1
Prozessor-Teil .....	3 - 3
RDS-Decoder .....	3 - 6
Cassetten-Laufwerk SCC 5460 RDS .....	3 - 7
CD-Laufwerk SCD 5490 RDS .....	3 - 9
Klangsteller .....	3 - 11
Beleuchtung .....	3 - 13
Bedien-Interface .....	3 - 15
NF-Teil .....	3 - 17
Anschluss-Platte .....	3 - 21
Bedien-Platte .....	3 - 23
Platinenabbildungen .....	3 - 27
<b>Ersatzteillisten und Explosionszeichnung</b> .....	<b>4 - 1 ... 4 - 2</b>
Ersatzteilliste SCC 5460 RDS .....	4 - 1
Ersatzteilliste SCD 5490 RDS .....	4 - 2

## Allgemeiner Teil

### Messgeräte / Messmittel

NF-Voltmeter  
Frequenzzähler  
Test-Cassette 3150Hz / 10kHz (z.B. 448)

### Servicehinweis

Geräte, bei denen das Tunermodul oder das EEPROM (CIC802) getauscht werden muss, sowie Geräte die nach dem Einschalten die Meldung "INIT" im Display zeigen, müssen zur Zentralreparatur an GRUNDIG geschickt werden. Von dort erhalten Sie umgehend ein Austauschgerät.

**Adresse: GRUNDIG Central Service**  
Tor 8  
Beuthener Str. 55  
90471 Nürnberg

## Table of Contents

	Page
<b>General Section</b> .....	<b>1 - 2 ... 1 - 7</b>
Test Equipment / Aids .....	1 - 2
Service Hint .....	1 - 2
Operating Hints .....	1 - 5
<b>Adjustment Procedures</b> .....	<b>2 - 1</b>
<b>Circuit Diagrams and Layout of the PCBs</b> .....	<b>3 - 1 ... 3 - 31</b>
Circuit Diagrams	
RF Part .....	3 - 1
Processor Part .....	3 - 3
RDS Decoder .....	3 - 6
Tape Drive SCC 5460 RDS .....	3 - 7
CD Drive SCD 5490 RDS .....	3 - 9
Sound Control .....	3 - 11
Illumination .....	3 - 13
Operating Interface .....	3 - 15
AF Part .....	3 - 17
Connection Board .....	3 - 21
Operating Board .....	3 - 23
Layout of the PCBs .....	3 - 27
<b>Spare Parts Lists and Exploded View</b> .....	<b>4 - 1 ... 4 - 2</b>
Spare Parts List SCC 5460 RDS .....	4 - 1
Spare Parts List SCD 5490 RDS .....	4 - 2

## General Section

### Test Equipment / Aids

AF Voltmeter  
Frequency Counter  
Test Cassette 3150Hz / 10kHz (e.g. 448)

### Service Hint

Units on which the tuner module or the EEPROM (CIC802) has been replaced, or units which show the message "INIT" in the display after switching on, must be sent to the Central Service department of GRUNDIG. From there you will immediately obtain a replacement unit.

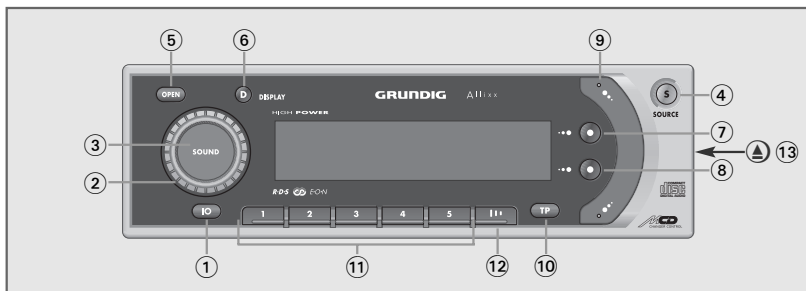
**Address: GRUNDIG Central Service**  
Tor 8  
Beuthener Str. 55  
D-90471 Nuernberg

## Bedienhinweise

Dieses Kapitel enthält Auszüge aus der Bedienungsanleitung. Weitergehende Informationen entnehmen Sie bitte der gerätespezifischen Bedienungsanleitung, deren Materialnummer Sie in der entsprechenden Ersatzteilliste finden.

## AUF EINEN BLICK

### Bedienelemente



#### Allgemein

- ① **IO** Ein/Aus.
- ② **Drehregler**  
Ändert die Lautstärke, SOUND und EXPERT-Einstellungen.
- ③ **SOUND**  
Kurzes Drücken: wählt Klangeinstellung BASS, TREBLE, FADER oder BALANCE; Längeres Drücken wählt EXPERT-Funktion.
- ④ **SOURCE**  
Wählt die Programmquellen RADIO (FM, AM), CD/Cassette oder CD-Changer.
- ⑤ **OPEN**  
Entrigelt das Bedienteil, das Bedienteil schwenkt nach vorne.

#### ⑥ DISPLAY

Sie können die Display-Darstellung umschalten zwischen Normalanzeige, Datum- und Zeitanzeige oder Radiotext.

#### Radio-Betrieb

- ⑦ **Oberer Softkey**  
wählt die Betriebsart »IS«, »SRC«, »MAN«, »PTY«, »SCN«.
- ⑧ **Unterer Softkey**  
GO startet Suchlauf IS oder PTY.
- ⑨ **Tastenwippe**  
startet gewählte Funktion, falls im EXPERT-Mode aktiviert (Seite 14).
- ⑩ **TP** Kurzes Drücken: aktiviert Durchsagebereitschaft für Verkehrsfunk-Durchsagen.

#### ⑪ 1, 2, 3, 4, 5

Speichertasten für Programme, Programmtypen und Sound-Einstellungen.

#### ⑫ III

Speicherebene wechseln; längeres Drücken schaltet AF-Funktion (Alternativ-Frequenzen) ein oder aus.

#### CD-Betrieb

- ⑦ **Oberer Softkey**  
wählt die Abspielfunktion NRM, SCN, RND und RPT.
  - ⑧ **Unterer Softkey**  
bestätigt die Auswahl (GO). (CLR) löscht die Auswahl.
  - ⑨ **Tastenwippe**  
Wählen des CD-Titels, Starten des schnellen Vor- und Rücklaufs (SEARCH) der CD oder Cassette.
- bei geöffneter Frontblende:
- ⑬ **▲** Zum Ausschieben der CD oder Cassette.

#### CD Wechsler-Betrieb

- ⑪ **1, 2, 3, 4, 5, III**  
Auswahl der CDs 1 – 6.
- ⑫ **III** (bei 10fach-Wchsler)  
Schaltet auf 2. Auswahlebene (CDs 6 – 10).

DEUTSCH 5

## AUF EINEN BLICK

### Anzeige



#### Programmquellen (Radio)

Quelle FM gewählt



FM-Bereich (1-3)



Speicherstaste 1, Speicherebene 1

Quelle AM gewählt



AM-Bereich (1-3)



Speicherstaste 2, Speicherebene 2

#### Programmquellen (CD, AUX)

Quelle CD gewählt



CD Betrieb



CD-Changerbetrieb (falls angeschlossen)



Telefonbetrieb



### Symbole und Zeichen



Temperatur zu hoch

PROTECTED Gerät codiert

TP Durchsagebereitschaft für Verkehrsfunk-Durchsagen aktiviert.

AF Alternative Frequenzen aktiviert.

1...5 Speicherplatz des gewählten Senders auf den Speichertasten 1, 2, 3, 4, 5.

■ ■ ■ ■ ■ Speicherebene 1, 2, 3

#### Radio:

IS Intelligenter Suchlauf (Intelligent Search) - RDS

SRC Suchlauf

MAN Manuelle Abstimmung

PTY Programmtypen-Wahl

SCN Scan-Betrieb, kurzes Anspielen der Sender

#### CD:

NRM Normale Wiedergabe-Funktion

SCN Scan-Betrieb, Titel werden für jeweils 10 Sek. angespielt

RND Random-Betrieb, Titel werden in zufälliger Reihenfolge abgespielt.

RPT Repeat-Betrieb, Titel der CD werden wiederholt gespielt.

## EXPERT-BEDIENEbene

Damit die Bedienung des Gerätes so einfach wie möglich bleibt, befinden sich viele Komfort-einstellungen, die nur einmal oder gelegentlich benötigt werden, auf einer zusätzlichen Bedienebene (EXPERT).

### EXPERT-Einstellungen ändern

- 1 Zum Aufrufen der Bedienebene »SOUND« so lange drücken, bis »EXPERT« im Display erscheint.



- 2 Mit »Drehregler« die gewünschte EXPERT-Einstellung anwählen, z.B. Lautstärkebegrenzung beim Einschalten, Anzeige: »3 Ein-Lautstärke«.
- 3 Zum Aktivieren kurz »SOUND« drücken. – Anzeige »inverse Darstellung: das gewählte Programm« ist in der angezeigten Lautstärke zu hören.
- 4 Mit den Softkeys »<<« oder »>>« oder mit »Drehregler« die gewünschte Lautstärke einstellen.
- 5 Zum Beenden der Einstellung kurz »SOUND« drücken.

- 6 Zum Durchführen der nächsten Einstellung die Schritte 2 bis 5 wiederholen.
- 7 Zum Verlassen der Bedienebene »SOUND« solange drücken, bis der Signalton zu hören ist.

### Die Einstellungen im einzelnen

- 1: Sprache – Englisch, Deutsch, Französisch, Italienisch: Wahl der Sprache des Displays.
- 2: Protection – Code-Einstellungen zur Diebstahlsicherung – Siehe hierzu die genaue Anleitung ab Seite 16.
- 3: Ein-Lautstärke – Lautstärkebegrenzung beim Einschalten.
  - Anzeige: »Ein Lautstärke --«, keine Begrenzung.
  - Anzeige: »Ein Lautstärke 00« bis »Ein Lautstärke 30«, ein Begrenzungswert ist eingegeben.
- 4: Loudness – Anhebung der tiefen Frequenzen bei geringer Lautstärke
  - Anzeige: »Loudness« »gering«, »normal« oder »hoch«.
- 5: SCV – Geschwindigkeitsabhängige Lautstärke
  - Anzeige: »SCV: AUS«; SCV 1...140.

Einstellung nur möglich, wenn am SCV-Anschluss (A1) ein geschwindigkeitsabhängiges Signal steht.  
 » SCV: Off« : SCV ausgeschaltet  
 » SCV: 140 « : Maximale Wirkung

Die Lautstärkeveränderung während der Fahrt wird im Display oben rechts angezeigt, z.B. +4.

- 6: TP-Mode – TP-Funktion Ein/Aus
  - Anzeige: Ein/Aus

Bei TP: »Aus« ist die Taste »TP« außer Funktion.

- 7: TP-Lautstärke – Mindestlautstärke für Verkehrsfunk-Durchsagen.
  - Anzeige: »TP Lautstärke 5« bis »TP Lautstärke 30«, Lautstärke-Wert und Balkenanzeige.

- 8: Phone Mode – Stummschaltung bei Autotelefon-Betrieb.
  - Anzeige: »Stumm«, Stummschaltung des Autoradios ist aktiviert.
  - Anzeige: »Aus«, Stummschaltung ist nicht aktiviert.
  - Anzeige: »Ein« Telefon ist über Lautsprecher zu hören.

#### Hinweis:

Das Telefon-Mutesignal (siehe Seite 17) muss angeschlossen sein.

## 14 DEUTSCH

## EXPERT-BEDIENEbene

- 9: Tastenpiep Ein – Signalton Ein/Aus
  - Anzeige: »Tastenpiep Ein«, Signalton als Funktionsbestätigung.
  - Anzeige: »Tastenpiep Aus«, Funktionsbestätigung durch kurzes Stummschalten der Lautsprecherausgänge.
- 10: AM-Bereich – Ein/Aus
  - Anzeige: »Ein«, der AM-Bereich kann gewählt werden.
  - Anzeige: »Aus«, der AM-Bereich wird abgeschaltet.
- 11: KW-Bereich – Ein/Aus
  - Anzeige: »Ein«, der KW-Bereich kann gewählt werden.
  - Anzeige: »Aus«, der KW-Bereich wird abgeschaltet.
- 12: Suchlauf – Suchlaufempfindlichkeit
  - Anzeige: »Local«: zunächst geringere Suchlaufempfindlichkeit
  - Anzeige: »DX« sofort höhere Suchlaufempfindlichkeit.
- 13: RDS Regional – Automatischer Wechsel des Regionalprogramms
  - Anzeige: »Ein« oder »Aus«
  - Anzeige: »RDS Regional Ein«, Frequenzwechsel nur innerhalb des Regionalprogrammes ist möglich.
  - Anzeige: »RDS Regional Aus«, Programmwechsel nach automatischem Suchlauf.

- 14: Datumsformat
  - Anzeige: »TTMMJJ« oder »JJMMTT«
- 15: Uhrzeit-Anzeige »Ein«, »Aus« oder »RDS« (RDS-Synchronisation)
  - Hinweis: Bei RDS-Synchronisation werden die Einstellungen 16 - 18 ausgeblendet, bei Uhrzeit = Aus werden die Einstellungen 15-19 ausgeblendet.
- 16: Uhrzeit einstellen
- 17: Jahr einstellen
- 18: Datum einstellen
- 19: Standby Uhr – Ein oder Aus, Anzeige der Uhrzeit bei eingeschalteter Zündung.
- 20: Zündung – Ein- und Ausschalten
  - Anzeige: »Zündung Ein«, das Autoradio lässt sich mit der Zündung des Fahrzeugs ein- und ausschalten.
  - Anzeige: »Zündung Aus«, Ein- und Ausschalten des Geräts nur mit »IO«.

- 21: MCD-Pegel – einstellen
  - Lautstärkeanpassung des CD-Wechslers (falls angeschlossen).
- 22: AUX-Pegel – einstellen
  - Lautstärkeanpassung des Zusatzgerätes (falls angeschlossen).
- 23: MP3-Pegel – einstellen
  - Lautstärkeanpassung des Zusatzgerätes (in Vorbereitung).
- 24: Tape-Pegel/CD-Pegel – einstellen
  - Lautstärkeanpassung des Cassettenteils/bzw. CD-Teils.
- 25: Display – Positiv-, Negativdarstellung des Displays einstellen
  - Anzeige: »blau« oder »weiss«.
- 26: Displaykontrast – Kontrast des Anzeigefeldes einstellen
  - Anzeige: »Displaykontrast«, Balkenanzeige
- 27: Tag/Nacht – Anpassung an die Instrumenten-Beleuchtung
  - Anzeige: »Ein« oder »Aus«

## CODIERUNG

Die Code-Nummer des Gerätes ist auf der Identity-Card verzeichnet. Die Codierung wurde nicht ab Werk aktiviert. Bei aktivierter Codierung des Gerätes ist dieses elektronisch gesichert. Nach Ausbau kann es nur durch Eingabe der Code-Nummer wieder in Betrieb genommen werden.

### Codierung aktivieren

- 1 EXPERT-Bedienebene wählen, dazu »SOUND« so lange drücken, bis EXPERT zu sehen ist.
- 2 Mit **Drehring** die Anzeige »Protection« auswählen.
- 3 Kurz »SOUND« drücken.  
– Anzeige: »-----« blinkt.
- 4 Code-Nummer durch mehrmaliges Drücken der Speichertasten »1« - »4« eingeben.

### Beispiel: Code-Nummer 1703

- »1« 1 x kurz drücken »1000«
  - »2« 7 x kurz drücken »1700«
  - »3« 10 x kurz drücken »1700«
  - »4« 3 x kurz drücken »1703«
- 5 Zum Bestätigen der Eingabe kurz »SOUND« drücken.  
– Anzeige: »SAFE«, Codierung ist aktiviert.
  - 6 Zum Verlassen der EXPERT-Bedienebene »SOUND« so lange drücken, bis der Signalton zu hören ist.

### Codierung deaktivieren

- 1 Soll das Gerät z.B. ausgebaut werden, EXPERT-Bedienebene wählen und die Anzeige »SAFE« auswählen.
- 2 Zum Deaktivieren der Codierung die Schritte 3 bis 6 wiederholen.

### Erneute Inbetriebnahme bei aktivierter Codierung

- 1 Das Autoradio einschalten.  
– Anzeige: vorübergehend »SAFE«, dann »1----«.  
– Die »1« kennzeichnet die Zahl der Eingabeversuche.
- 2 Code-Nummer mit den Stationstasten »1«, »2«, »3«, »4« eingeben.
- 3 Zum Bestätigen »SOUND« drücken,  
– Das Radio ist in Betrieb.

#### Hinweis:

Nur die korrekte Code-Nummer eingeben! Beachten Sie die zunehmenden Wartezeiten zwischen den Versuchen. Nach dem sechsten Fehlversuch empfiehlt es sich, die entsprechenden Einstellungen von einem Fachhändler durchführen zu lassen. Anzeige für verbleibende Wartezeit.

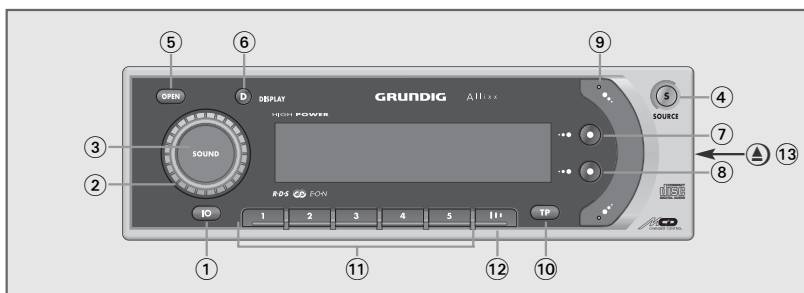
## 16 DEUTSCH

## Operating Hints

This chapter contains excerpts from the operating instructions. For further particulars please refer to the appropriate user instructions the part number of which is indicated in the relevant spare parts list.

## OVERVIEW

### Controls



#### General

- 1 **IO** On/off.
- 2 **Volume regulator**  
Changes the volume and the SOUND and EXPERT settings.
- 3 **SOUND**  
Pressed briefly: selects the BASS, TREBLE, FADER and BALANCE sound settings.  
Hold down to select the EXPERT function.
- 4 **SOURCE**  
Selects RADIO (FM,AM), CD/Tape or CD changer as the input source.
- 5 **OPEN**  
Releases the control unit, which swivels outwards.

#### 6 DISPLAY

For the display, you can choose between normal display, date and time, or radio text.

#### Radio operation

- 7 The upper **soft key** selects the »IS«, »SRC«, »MAN«, »PTY« and »SCN« operating modes.
- 8 Lower **soft key**  
GO starts the IS or PTY search.
- 9 **Rocker switch**  
Starts the selected function if activated in the EXPERT mode (page 14).
- 10 **TP** Pressed briefly: activates the standby mode for traffic news.

#### 11 1, 2, 3, 4, 5

Memory buttons for stations, programme types and sound settings.

#### 12 III

Changing the preset level.  
Hold down to switch the AF (alternative frequencies) function on or off.

#### CD mode

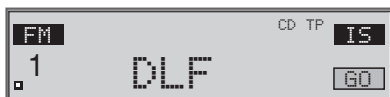
- 7 The upper **soft key** selects the NRM, SCN, RND and RPT playback functions.
  - 8 The lower **soft key** confirms the selection (GO). (CLR) deletes the selection.
  - 9 **Rocker switch**  
Selecting the CD track. Starting the rapid forward or reverse search of the CD or tape.
- When the front panel is open:
- 13 ▲ To eject a CD or tape.

#### CD changer mode

- 11 1, 2, 3, 4, 5, III  
Selecting CDs 1 – 6.
- 12 III (for 10 CD changer)  
Switches to the second selection level (CDs 6 – 10).

## OVERVIEW

### Display

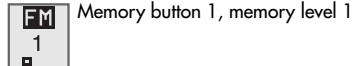


### Input sources (Radio)

FM input source selected



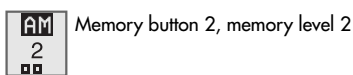
FM band (1-3)



AM input source selected



AM band (1-3)



### Input sources (CD, AUX)

CD input source selected



CD mode



CD changer mode  
(if connected)



Phone mode



### Symbols and abbreviations



Temperature too high

PROTECTED Device is coded

TP Standby mode for traffic news is activated

AF Alternative frequencies are activated  
1...5 Preset button number of the selected station: 1,2,3,4,5

▣ ▣ ▣ ▣ ▣ Memory levels 1, 2, 3

### Radio:

IS Intelligent search – RDS

SRC Search

MAN Manual tuning

PTY Programme type selected

SCN Scan mode – stations heard briefly

### CD:

NRM Normal playback function

SCN Scan mode – the first ten seconds of each track are played

RND Random mode – the tracks are played back in random order.

RPT Repeat mode – all the tracks on the CD are played repeatedly.

## 6 ENGLISH

## EXPERT LEVEL

To make the use of the device as simple as possible, a number of custom settings which are only required once or very occasionally are located on a special operating level (EXPERT).

### Changing EXPERT settings

1 Keep pressing »SOUND« until »EXPERT« appears in the display.



2 Use the **volume knob** to select the required EXPERT setting, e.g. volume limit on switching on. Display: »ON Volume: 3«.

3 To activate it, briefly press the **SOUND** button.  
– Display: »the selected programme, displayed inversely«. It is played at the volume displayed.

4 Use the »<<« or »>>« soft keys or the **volume knob** to select the required volume.

5 Briefly press **SOUND** to conclude the setting.

6 To carry out the next setting repeat steps 2 to 5.

7 To quit expert level keep pressing **SOUND** until you hear the signal.

### The individual settings

1: Language – English, German, French, Italian: the selection of display languages.

2: Protection – Code settings to prevent theft – see the detailed instructions starting on page 16.

3: ON Volume – Volume limit when switching on.

– Display: »ON Volume --«: no limit.

– Display: »ON Volume 00« to »ON Volume 30«: a limit is entered.

4: Loudness – Boosts low frequencies at low volumes

– Display: »Loudness« »low«, »normal« or »high«.

5: SCV – Speed Controlled Volume

– Display: »SCV: OFF«. SCV 1...140.

A setting is only possible if there is a speed controlled signal at the SCV connection (A1).

» SCV: Off« : SCV is switched off

» SCV: 140 « : Maximum effectiveness

The speed change while driving is shown in the top right section of the display, e.g. +4.

6: TP Mode – TP function on/off

– Display: on/off

When TP is »off«, the »TP« button is inactive.

7: TP Volume – Minimum volume for radio traffic news.

– Display: »TP Volume 5« to »TP Volume 30«.  
Volume level, bordered display.

8: Phone – Muting in car phone mode.

– Display: »Mute« – Muting of the car radio is activated.

– Display: »Off« – Muting of the car radio is not activated.

– Display: »On« – You hear the phone via the speakers.

### Note:

The phone mute signal (see page 17) must be connected.

## 14 ENGLISH

## EXPERT LEVEL

### 9: Beep – Signal tone on/off

- Display: »Beep On« – Signal tone for confirming functions.
- Display: »Beep Off« – Functions are confirmed by a brief muting of the loudspeakers.

### 10: AM Band – On/off

- Display: »On« – The AM range can be selected.
- Display: »Off« – The AM range is switched off.

### 11: SW Band – On/off

- Display: »On« – The KW range can be selected.
- Display: »Off« – The KW range is switched off.

### 12: Search level – Search sensitivity

- Display: »Local« – Reduced search sensitivity.
- Display: »DX« – Immediate increased sensitivity.

### 13: RDS Regional – Automatic changing of the regional station

- Display: »On« or »Off«
- Display: »RDS Regional On« – Frequency change only possible between regional stations.
- Display: »RDS Regional Off« – Station change via automatic search.

### 14: Date Format

- Display: »DDMMYY« or »YYMMDD«

### 15: Clock »On«, »Off« or »RDS« (RDS synchronisation)

- Note: With RDS synchronisation, settings 16 - 18 disappear. When Time is Off, settings 15-19 disappear.

### 16: Time setting

### 17: Year setting

### 18: Date setting

- 19: Standby Clock – On or off. The time is displayed when the ignition is switched on.

### 20: Ignition – Switching on and off

- Display: »Ignition On« – The car radio can be switched on and off with the vehicle ignition.
- Display: »Ignition Off« – The device can only be switched on and off by pressing »I«.

### 21: MCD/Aux/MP3 Level setting

- CD changer volume adaptation (if connected).

### 22: Tape Level/CD Level setting

- Tape or CD unit volume adaptation.

### 25: Display – Setting the positive or negative display.

- Display: »Blue« or »White«.

### 26: Displ. contrast – Setting the contrast for the display field.

- Display: »Disp Contrast«, bordered display.

### 27: Day/Night – Adaptation to the instrument illumination.

- Display: »On« or »Off«.

ENGLISH 15

## CODING

The code number for the device can be found on the identity card. Coding is not activated by default. When the coding is activated, the device is electronically secure. Following removal, it can only be switched on again if the code number is re-entered.

### Activating coding

- 1 Select the EXPERT level by pressing **SOUND** until EXPERT appears in the display.
- 2 Select »Protection« using the **volume knob**.
- 3 Press **SOUND** briefly.
  - Display: »-----« flashes.
- 4 Enter the code number by pressing memory buttons »1« – »4« repeatedly.

### Example: Code number 1703

- »1« Press briefly once »1000«
- »2« Press briefly seven times »1700«
- »3« Press briefly ten times »1700«
- »4« Press briefly three times »1703«

- 5 Briefly press **SOUND** to confirm.
  - Display: »SAFE« – Coding is activated.

- 6 To quit the EXPERT level hold down **SOUND** until you hear the signal.

### Deactivating coding

- 1 If, for example, you want to remove the device, select the EXPERT level and select »SAFE« on the display.
- 2 To deactivate the coding, repeat steps 3 to 6.

### Renewed operation when coding is active

- 1 Switch on the car radio.
  - Display: temporarily »SAFE«, then »1----«.
  - The »1« indicates the number of attempts at entering the code.
- 2 Enter the code number using the station buttons »1«, »2«, »3«, »4«.
- 3 Press **SOUND** to confirm your entry.
  - The radio is in operating mode.

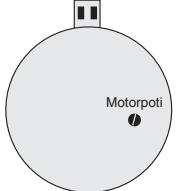
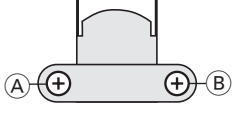
#### Note:

Only enter the correct code number! Take note of the increasing waiting time between attempts. After the sixth failed attempt we recommend that you have a specialist dealer enter the code. The waiting time not elapsed is displayed.

## Abgleichvorschriften

### Cassettenlaufwerk SCC 5460 RDS

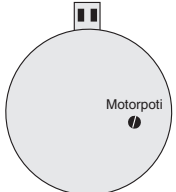
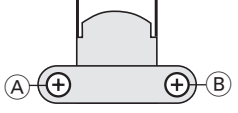
**Messgeräte:** NF-Voltmeter, Frequenzzähler, Test-Cassette 3150Hz / 10kHz (z.B. 448).

Abgleich	Vorbereitung	Abgleichvorgang
1. Bandgeschwindigkeit	<b>Frequenzzähler</b> an <b>Lautsprecher-Ausgang</b> anschließen. Test Cassette <b>3150Hz</b> abspielen.	Mit <b>Motorpoti</b> auf <b>3150Hz ± 10Hz</b> einstellen. 
2. Azimut	<b>NF-Voltmeter</b> an <b>Lautsprecher-Ausgang</b> anschließen. Test Cassette <b>10kHz</b> abspielen.	Wechselweise in Laufrichtung "TAPE A" mit <b>Schraube</b> <b>ⓑ</b> und in Laufrichtung "TAPE B" mit <b>Schraube</b> <b>Ⓐ</b> auf maximalen und möglichst gleichen Pegel auf beiden Kanälen einstellen. 

## Adjustment Procedures

### Cassette Drive SCC 5460 RDS

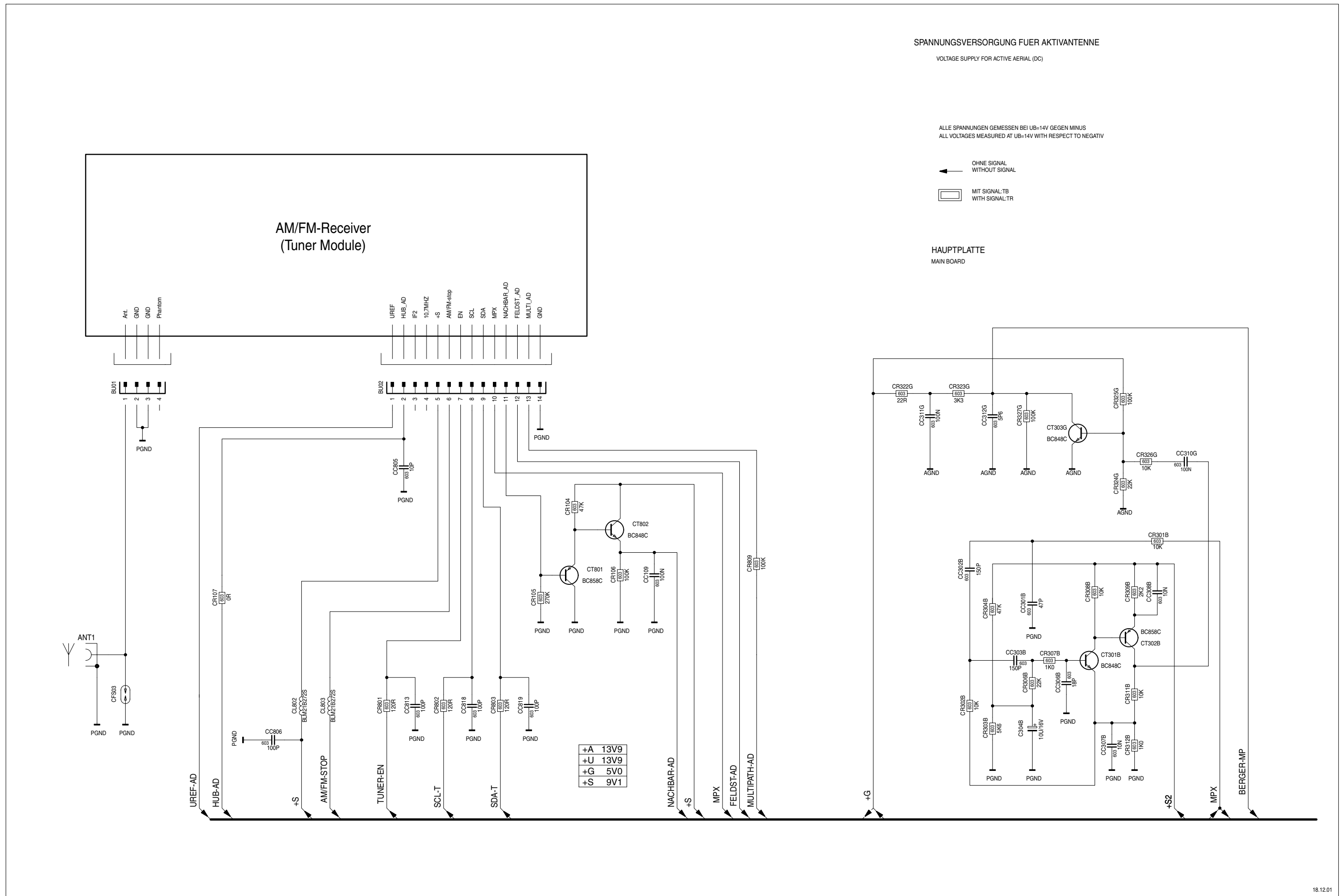
**Test equipment:** AF Voltmeter, Frequency Counter, Test Cassette 3150Hz / 10kHz (e.g. 448).

Adjustment	Preparation	Adjustment Procedure
1. Tape Speed	Connect <b>Frequency Counter</b> to <b>Loudspeaker Output</b> . Play Test Cassette <b>3150Hz</b> .	With <b>Motorpoti</b> adjust for <b>3150Hz ± 10Hz</b> . 
2. Azimuth	Connect <b>AF Voltmeter</b> to <b>Loudspeaker Outputs</b> . Play Test Cassette <b>10kHz</b> .	Alternating adjust in direction "TAPE A" with <b>screws</b> <b>ⓑ</b> and in direction "TAPE B" with <b>screw</b> <b>Ⓐ</b> for maximal and equal level on both channels. 

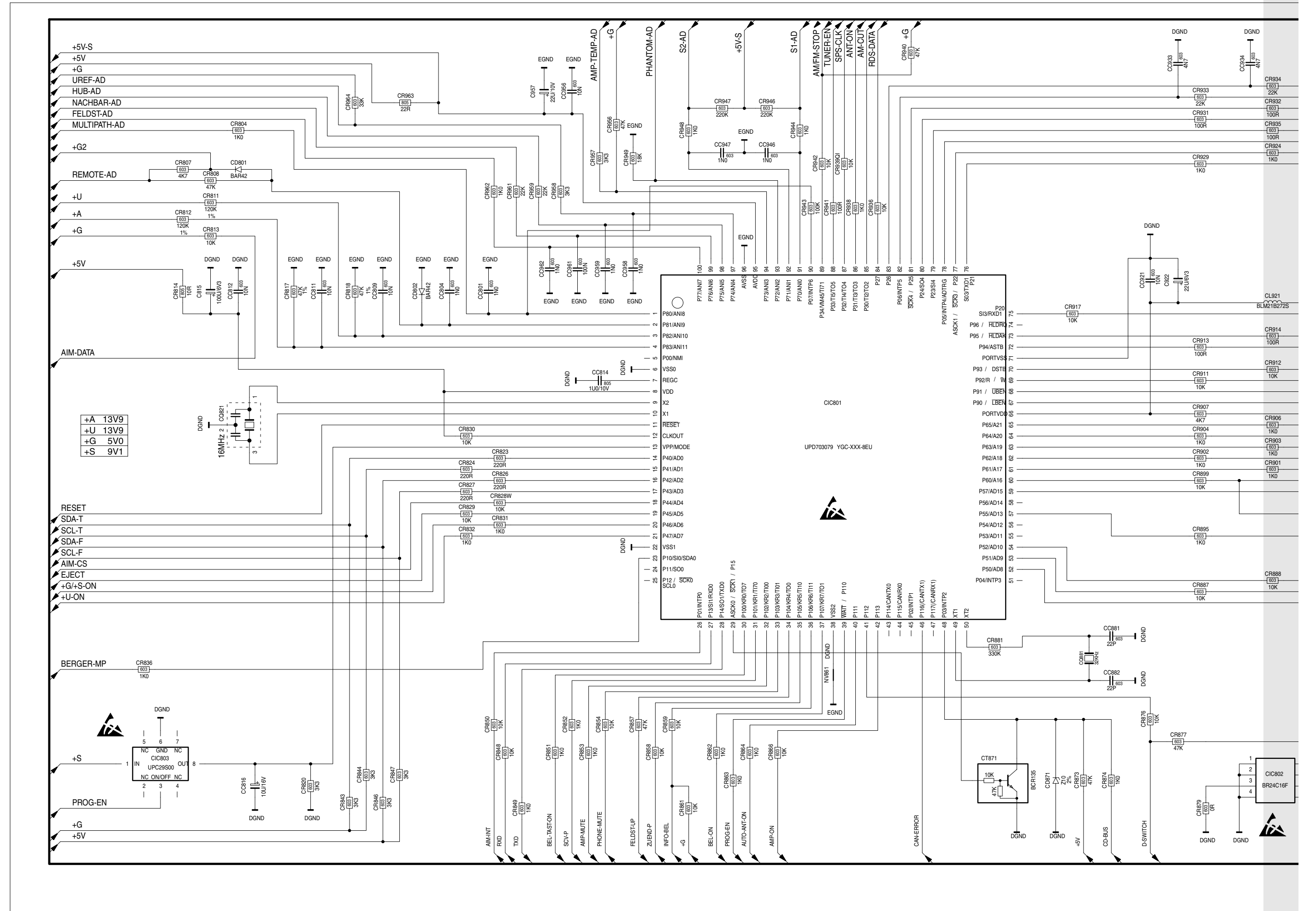


# Schaltpläne und Platinenabbildungen / Circuit Diagrams and Layout of the PCBs

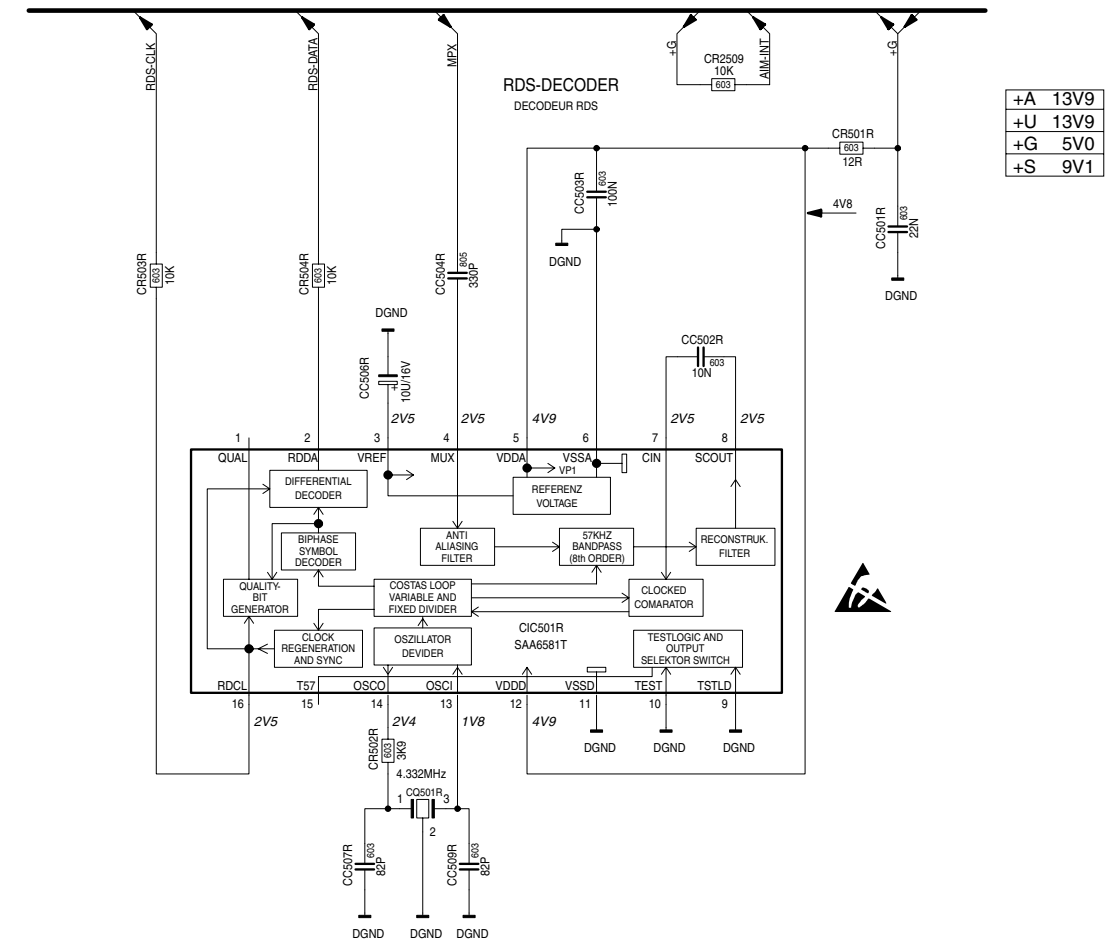
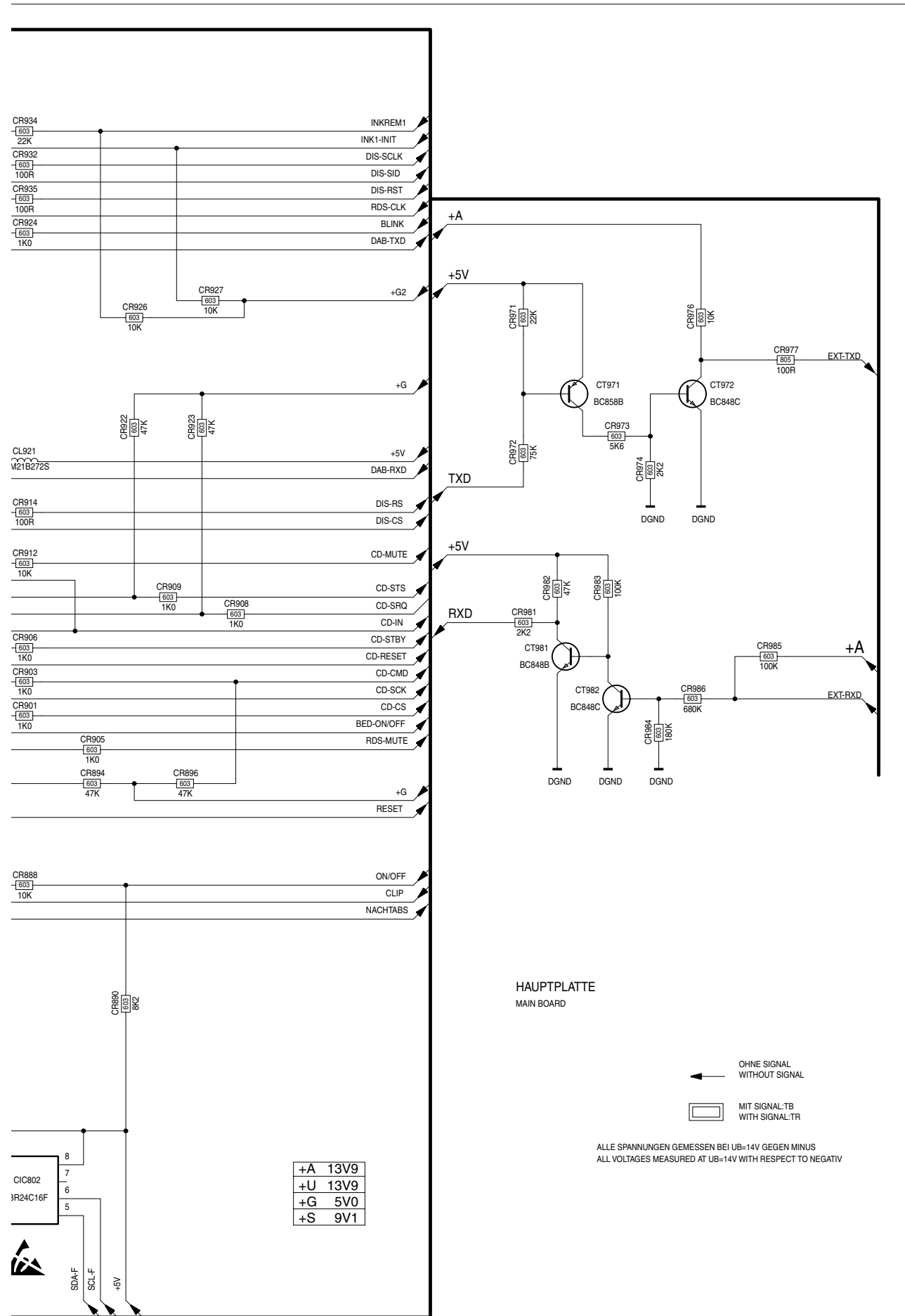
## HF-Teil / RF Part



Prozessor-Teil / Processor Part



RDS-Decoder / RDS Decoder



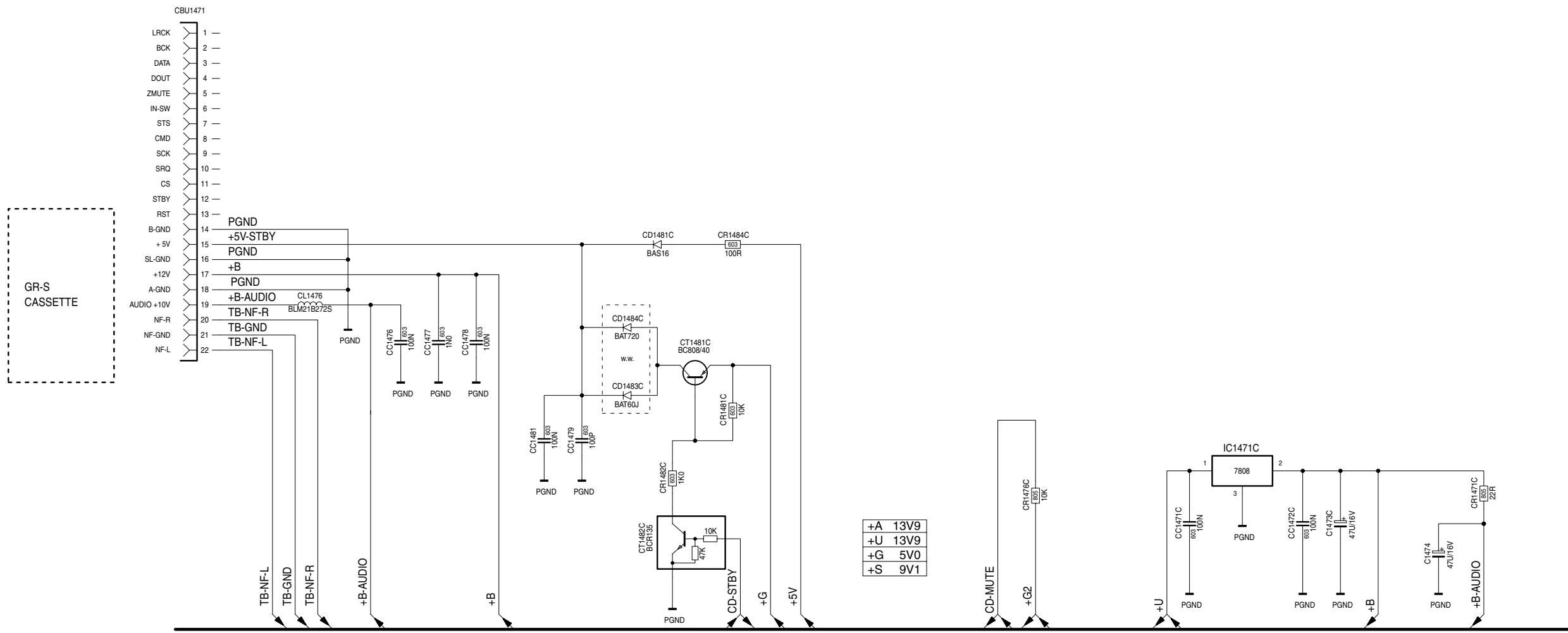
ALLE SPANNUNGEN GEMESSEN BEI UB=14V GEGEN MINUS  
ALL VOLTAGES MEASURED AT UB=14V WITH RESPECT TO NEGATIV

OHNE SIGNAL  
WITHOUT SIGNAL

MIT SIGNAL-TB  
WITH SIGNAL-TR

**HAUPTPLATTE  
MAIN BOARD**

Cassetten-Laufwerk SCC 5460 RDS / Tape Drive SCC 5460 RDS



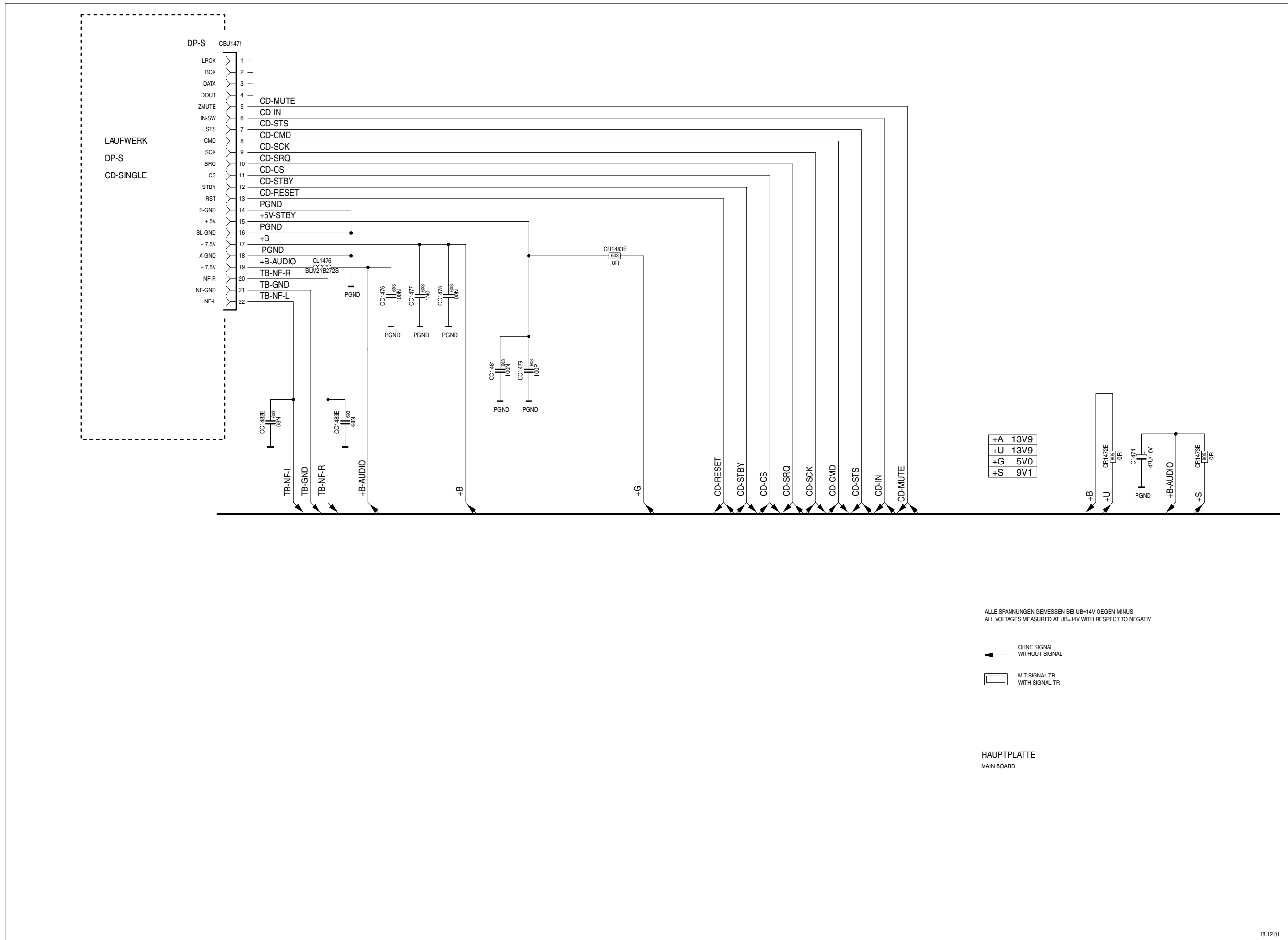
ALLE SPANNUNGEN GEMESSEN BEI UB=14V GEGEN MINUS  
ALL VOLTAGES MEASURED AT UB=14V WITH RESPECT TO NEGATIV

← OHNE SIGNAL  
WITHOUT SIGNAL

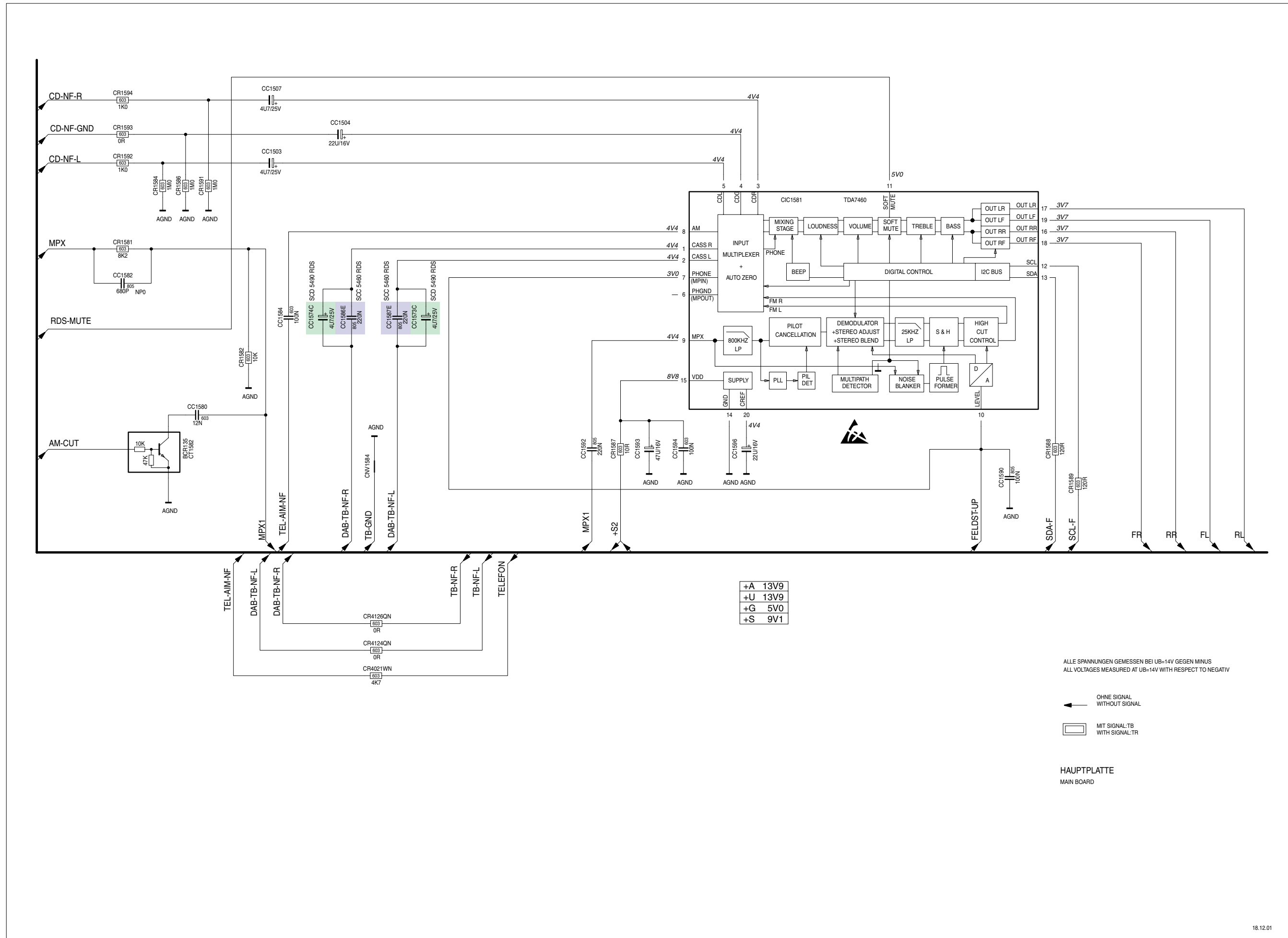
▭ MIT SIGNAL-TB  
WITH SIGNAL-TR

HAUPTPLATTE  
MAIN BOARD

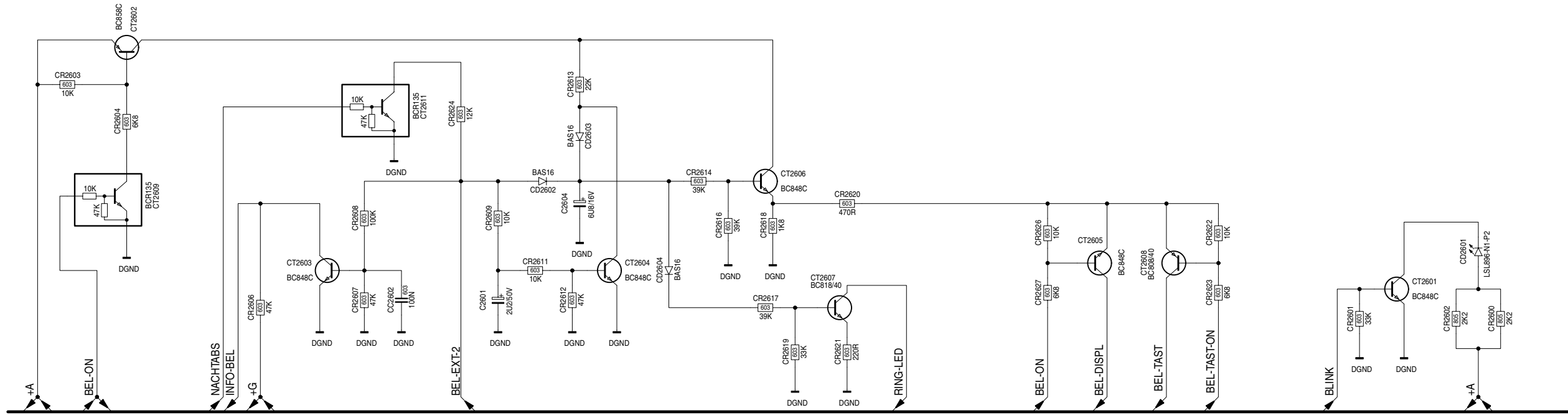
CD-Laufwerk SCD 5490 RDS / CD Drive SCD 5490 RDS



### Klangsteller / Sound Control

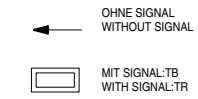


Beleuchtung / Illumination



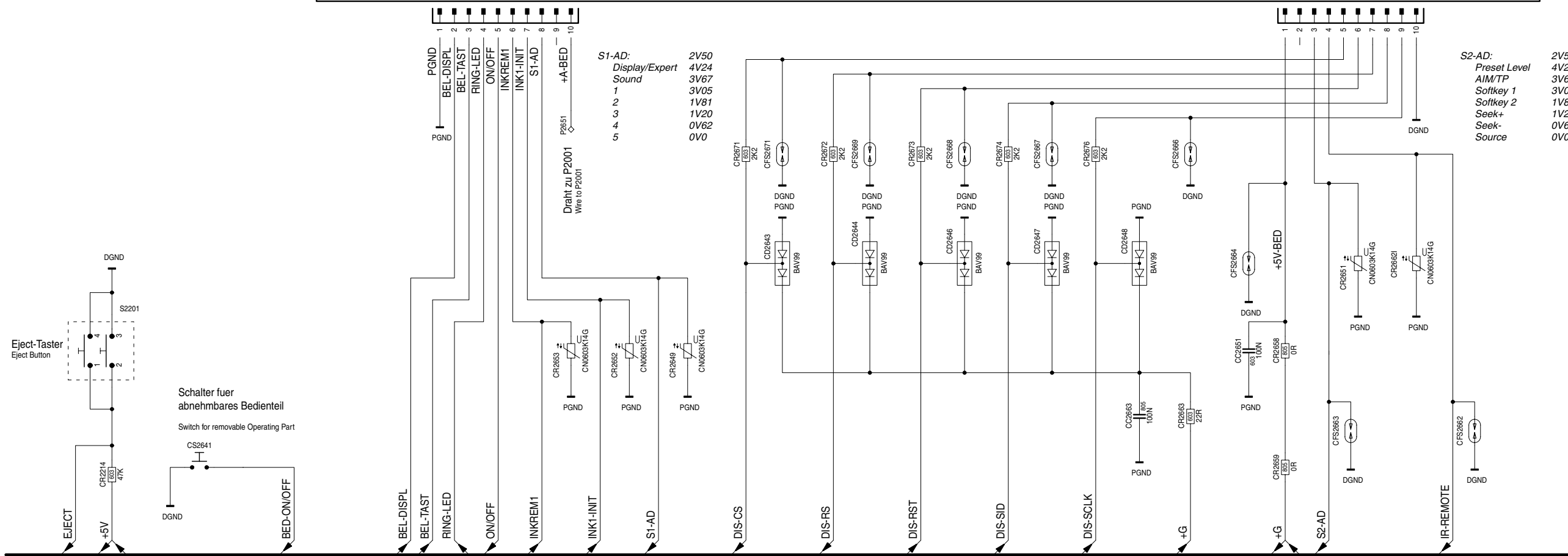
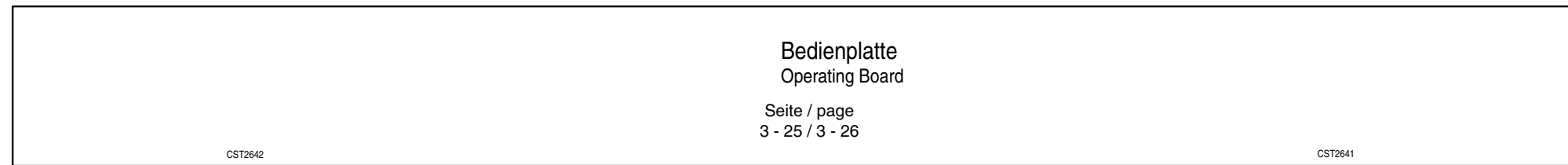
+A	13V9
+U	13V9
+G	5V0
+S	9V1

ALLE SPANNUNGEN GEMESSEN BEI UB=14V GEGEN MINUS  
 ALL VOLTAGES MEASURED AT UB=14V WITH RESPECT TO NEGATIV



HAUPTPLATTE  
 MAIN BOARD

Bedien-Interface / Operating Interface



S1-AD: 2V50  
 Display/Expert 4V24  
 Sound 3V67  
 1 3V05  
 2 1V81  
 3 1V20  
 4 0V62  
 5 0V0

S2-AD: 2V50  
 Preset Level 4V24  
 AIM/TP 3V67  
 Softkey 1 3V05  
 Softkey 2 1V81  
 Seek+ 1V20  
 Seek-Source 0V62  
 0V0

+A	13V9
+U	13V9
+G	5V0
+S	9V1

ALLE SPANNUNGEN GEMESSEN BEI UB=14V GEGEN MINUS  
 ALL VOLTAGES MEASURED AT UB=14V WITH RESPECT TO NEGATIV

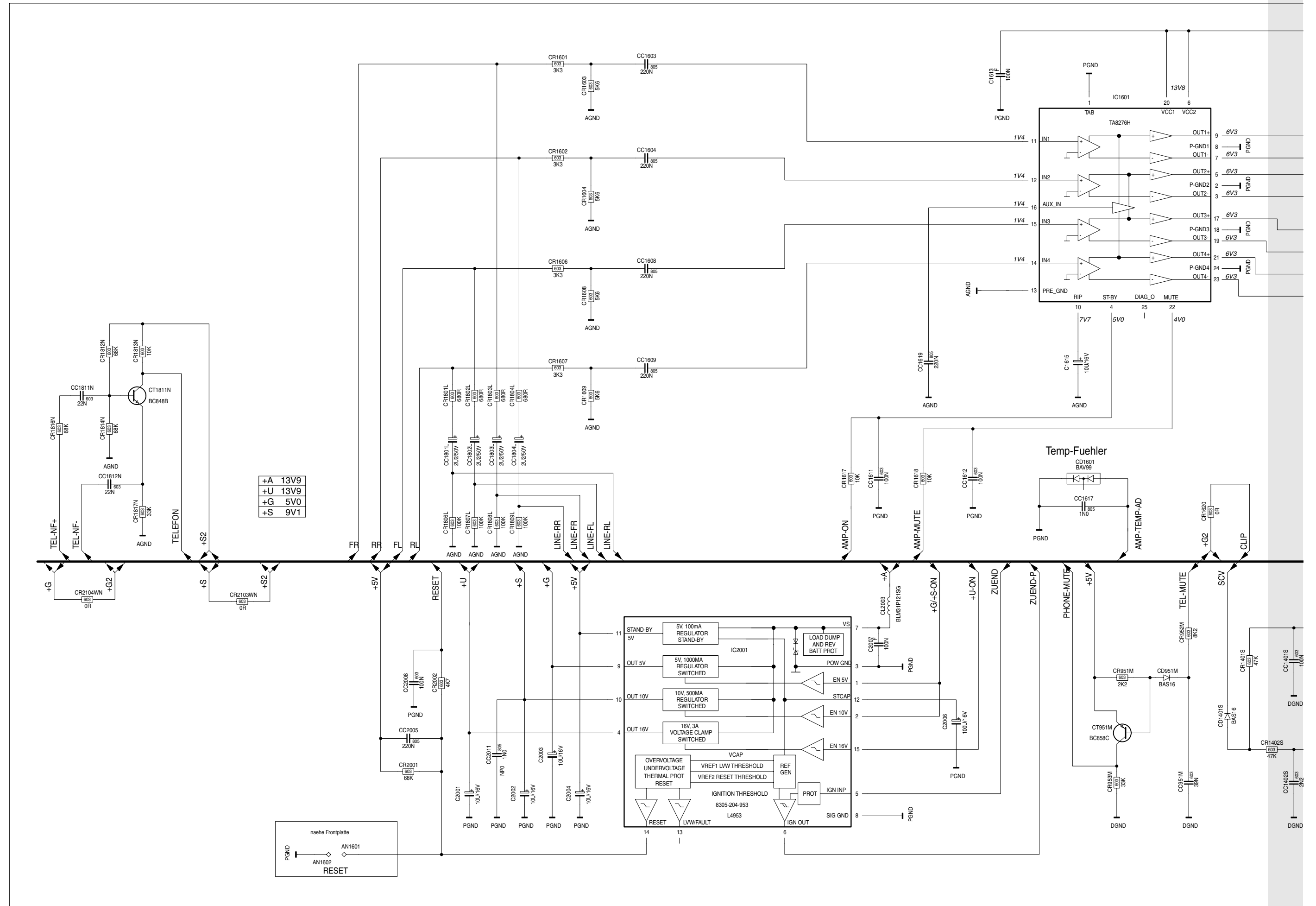
OHNE SIGNAL  
 WITHOUT SIGNAL

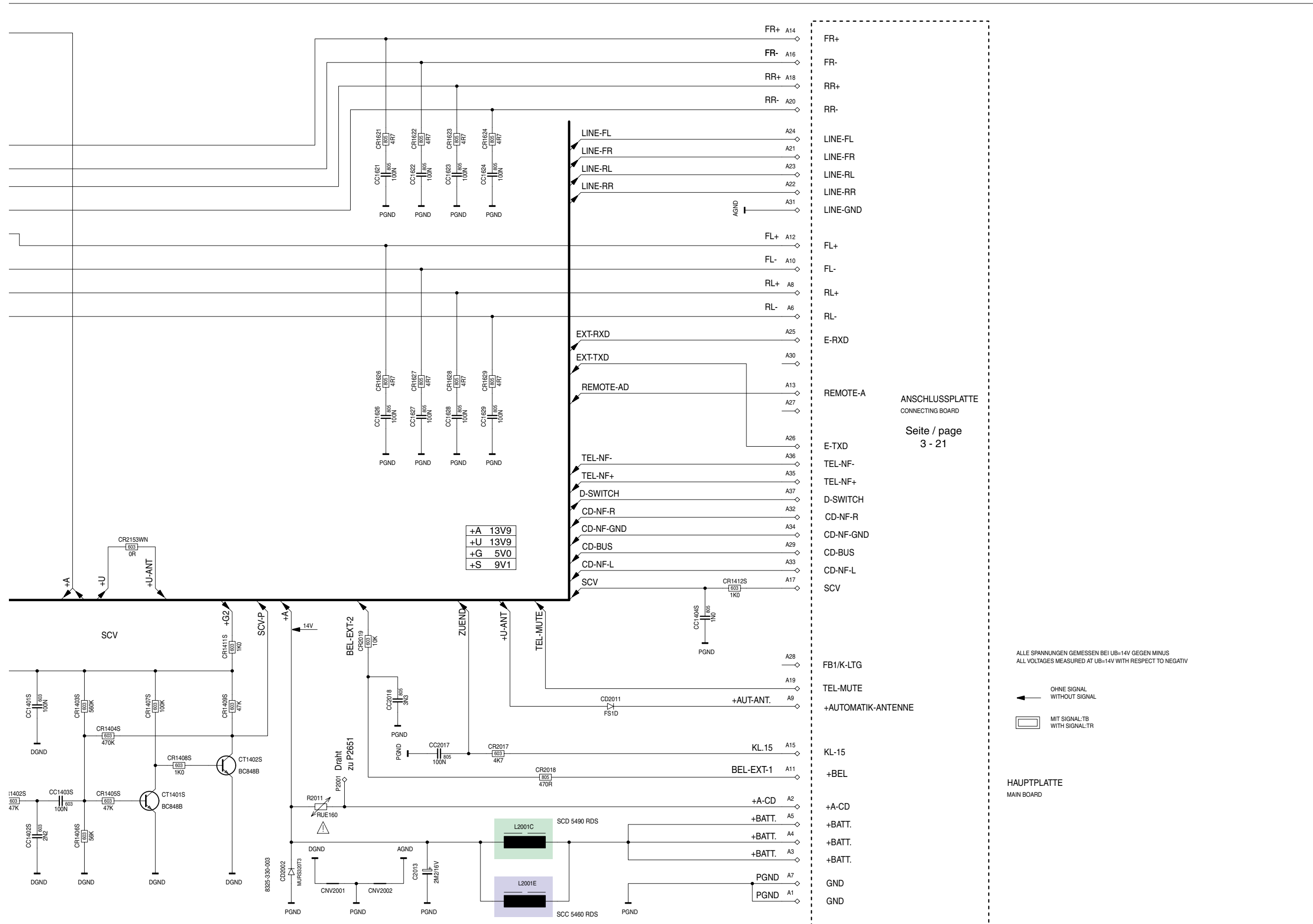
MIT SIGNAL-TB  
 WITH SIGNAL-TR

HAUPTPLATTE  
 MAIN BOARD

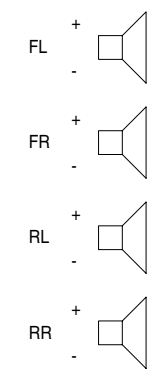
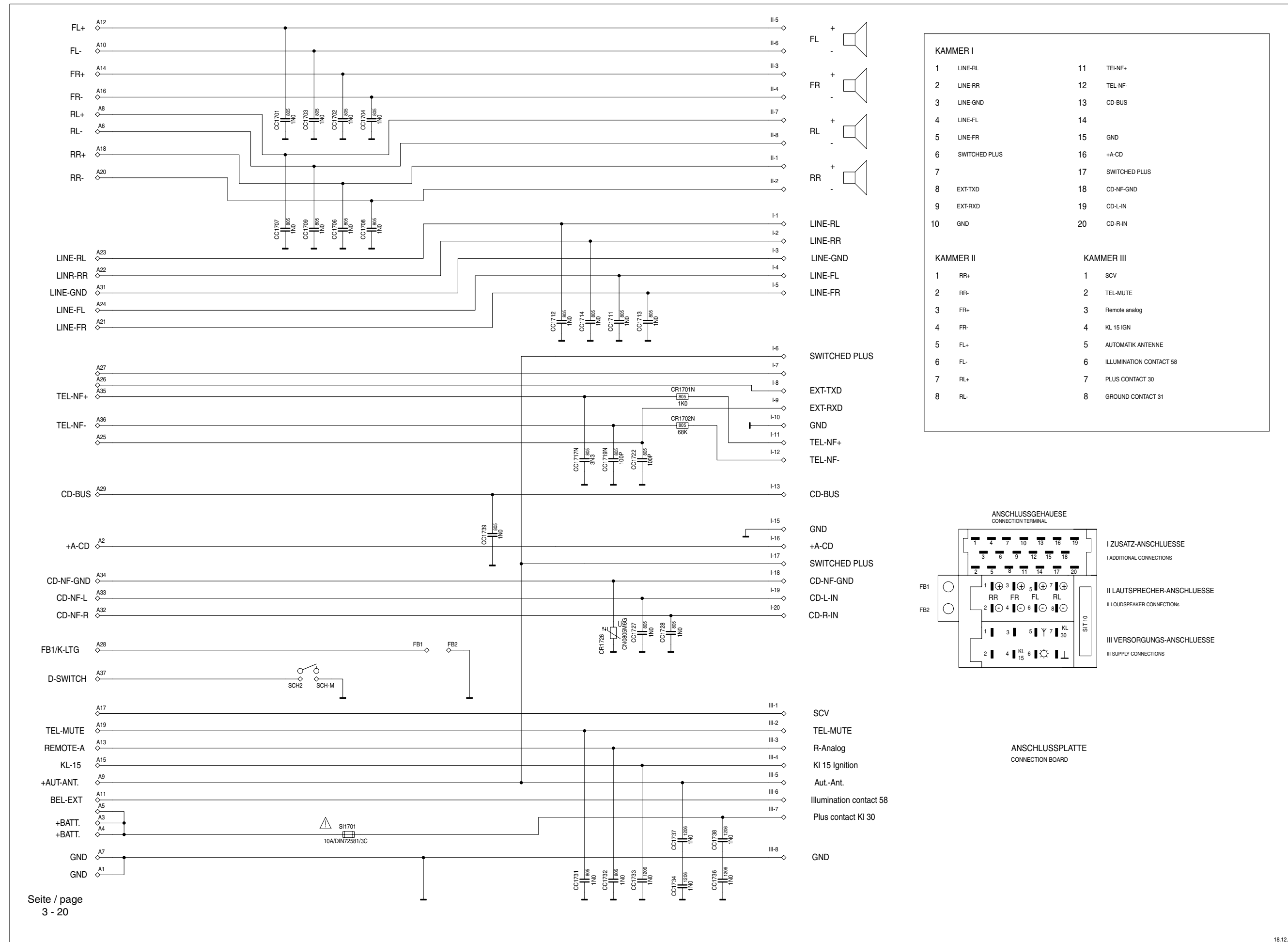


NF-Teil / AF Part





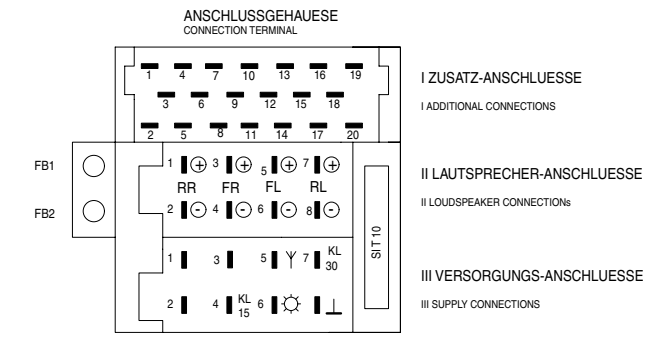
# Anschluss-Platte / Connection Board



KAMMER I			
1	LINE-RL	11	TEL-NF+
2	LINE-RR	12	TEL-NF-
3	LINE-GND	13	CD-BUS
4	LINE-FL	14	
5	LINE-FR	15	GND
6	SWITCHED PLUS	16	+A-CD
7		17	SWITCHED PLUS
8	EXT-TXD	18	CD-NF-GND
9	EXT-RXD	19	CD-L-IN
10	GND	20	CD-R-IN

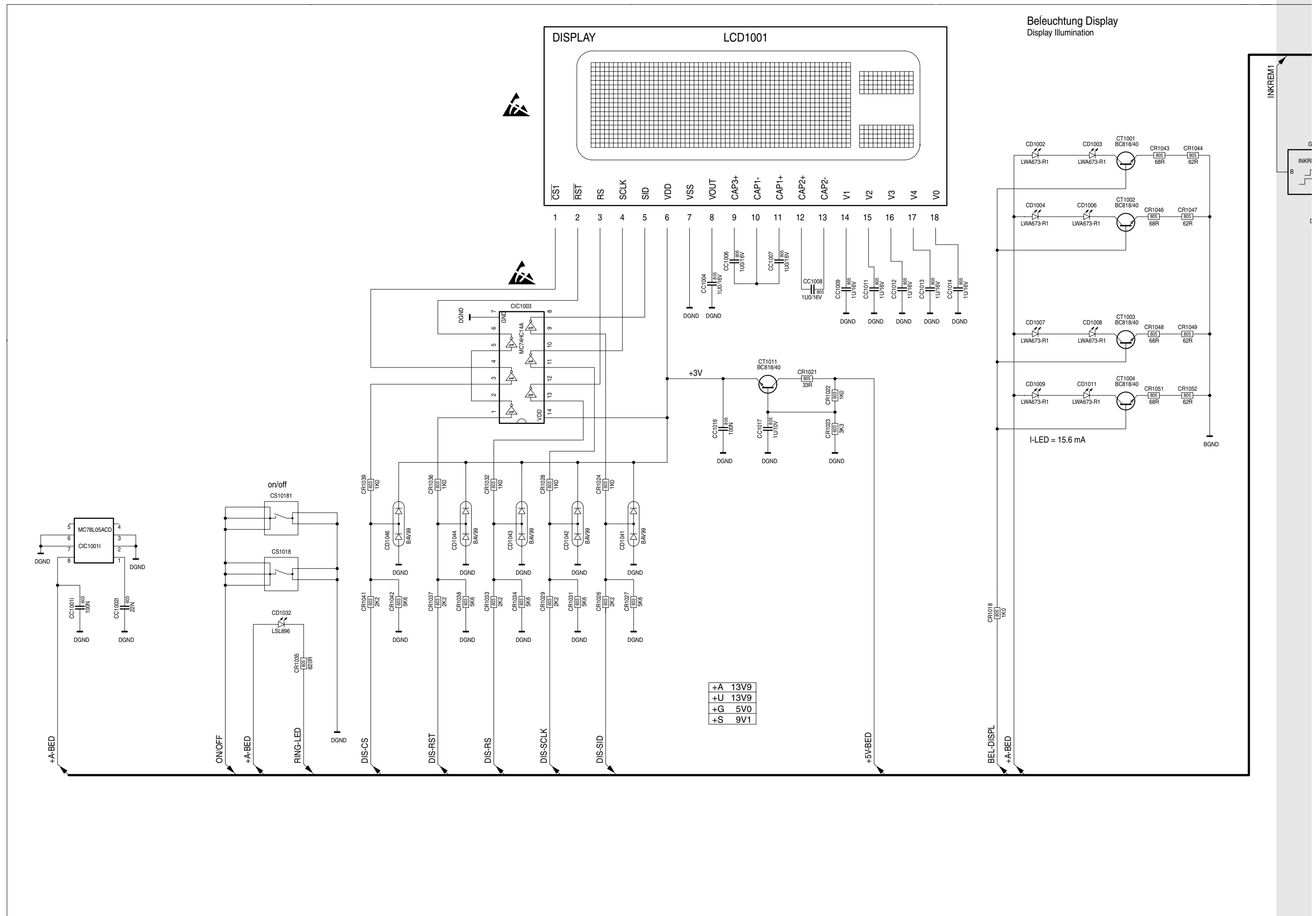
  

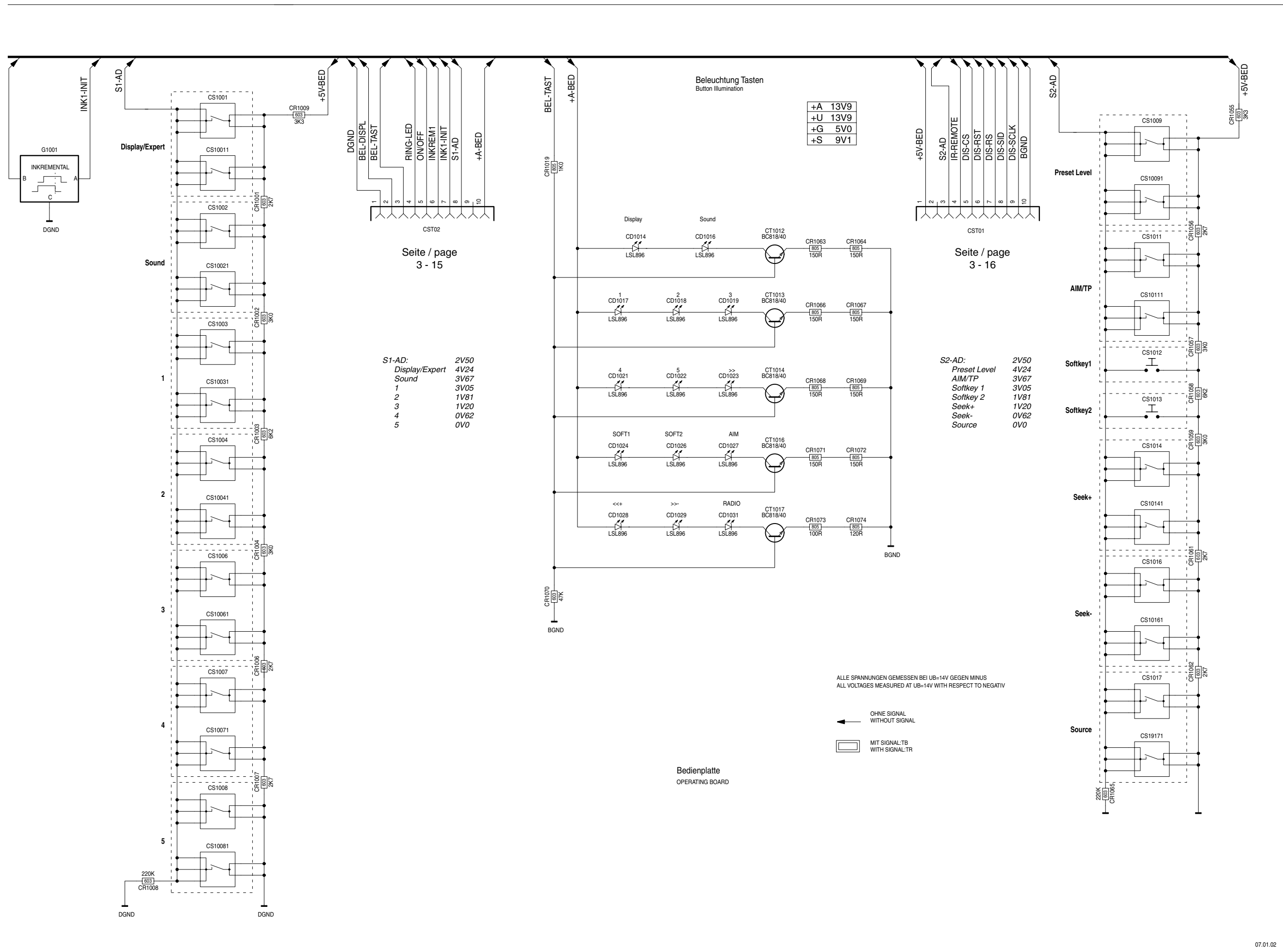
KAMMER II		KAMMER III	
1	RR+	1	SCV
2	RR-	2	TEL-MUTE
3	FR+	3	Remote analog
4	FR-	4	KL 15 IGN
5	FL+	5	AUTOMATIK ANTENNE
6	FL-	6	ILLUMINATION CONTACT 58
7	RL+	7	PLUS CONTACT 30
8	RL-	8	GROUND CONTACT 31



ANSCHLUSSPLATTE  
CONNECTION BOARD

Bedien-Platte / Operating Board





07.01.02



Hauptplatte / Main Board (Sicht auf Bestückungsseite / View on Component Side)

Für die tatsächliche Bauteilbestückung ist das Schaltbild maßgebend! The circuit diagram is relevant for the actual component assembly!

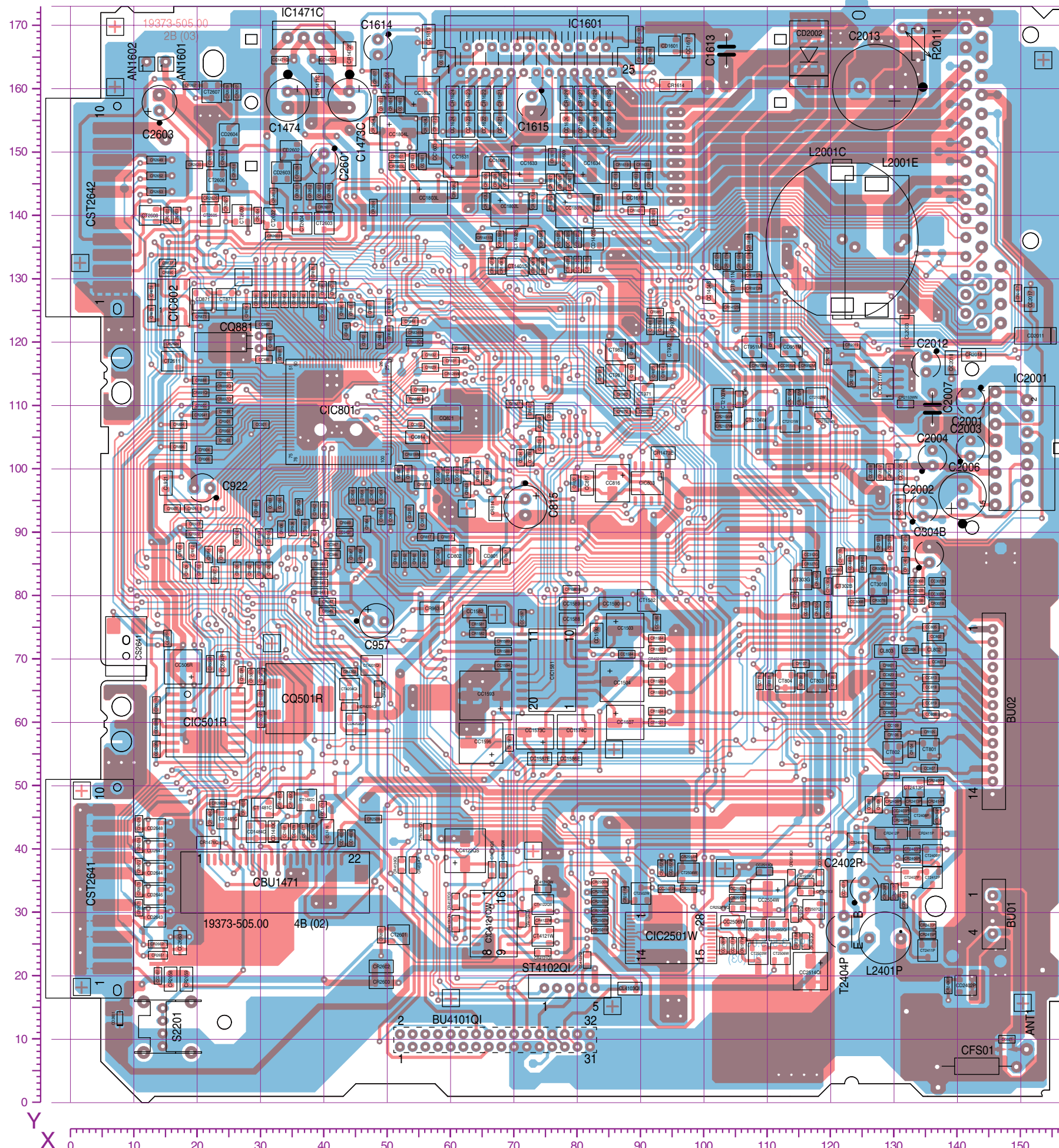
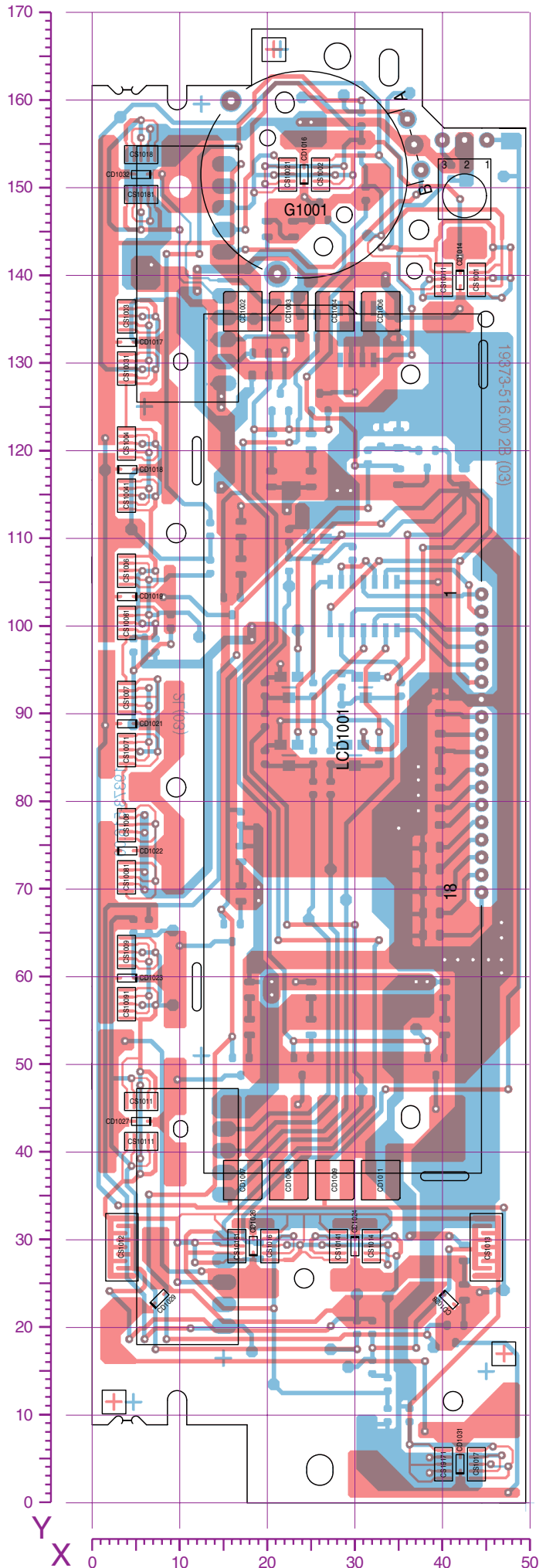


Table with 12 columns: Pos.-Nr./Pos. No., Koordinaten/Coordinates (X, Y), and component identifiers. It lists the positions and coordinates for all components shown on the main board layout.

# Bedien-Platte / Operating Board

Sicht auf Bestückungsseite  
View on Component Side

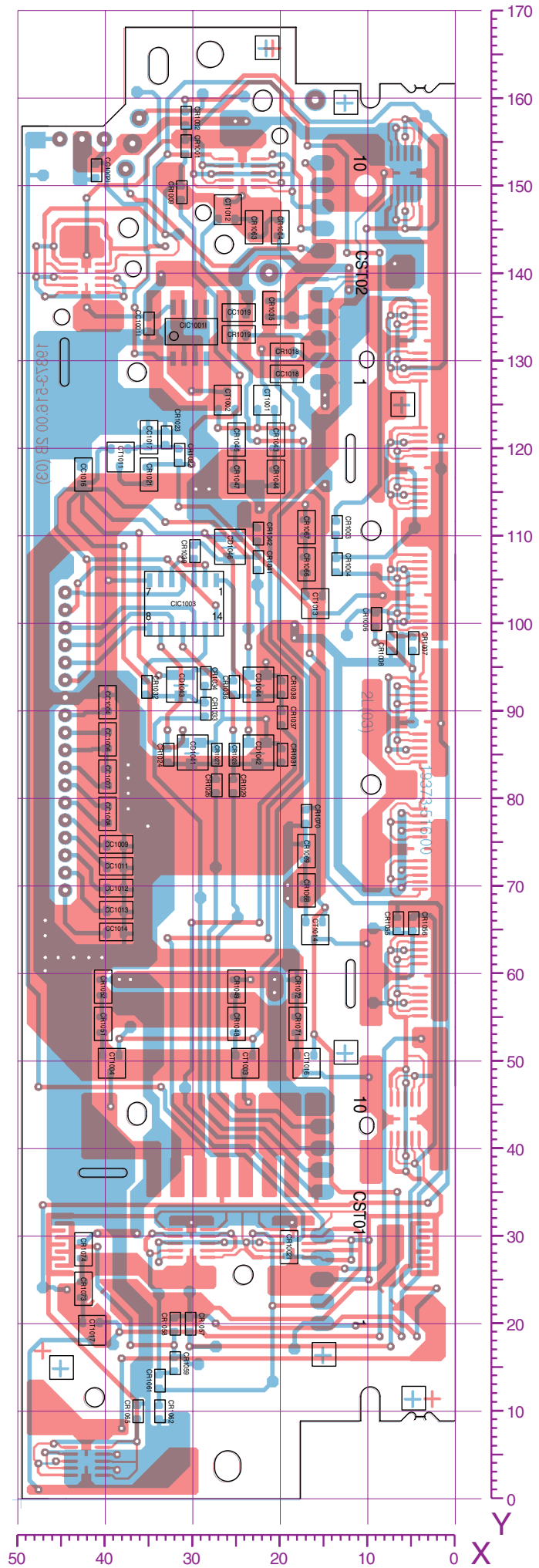
Pos.-Nr./ Pos. No.	Koordinaten/ Coordinates	
	X	Y
CD1002	18	136
CD1003	23	136
CD1004	28	136
CD1006	33	136
CD1007	18	37
CD1008	23	37
CD1009	28	37
CD1011	33	37
CD1014	42	140
CD1016	25	151
CD1017	4	132
CD1018	4	118
CD1019	4	103
CD1021	4	89
CD1022	4	74
CD1023	4	60
CD1024	30	29
CD1026	19	29
CD1027	6	43
CD1028	41	23
CD1029	8	23
CD1031	42	4
CD1032	6	151
CS1001	44	140
CS1002	27	151
CS1003	4	135
CS1004	4	121
CS1006	4	106
CS1007	4	92
CS1008	4	77
CS1009	4	63
CS1011	6	46
CS1012	4	29
CS1013	45	29
CS1014	32	29
CS1016	21	29
CS1017	44	4
CS1018	6	154
CS10011	41	140
CS10021	23	151
CS10031	4	129
CS10041	4	115
CS10061	4	100
CS10071	4	86
CS10081	4	71
CS10091	4	57
CS10111	6	41
CS10141	29	29
CS10161	17	29
CS10181	6	149
CS19171	41	4
G1001	25	152
LCD1001	29	87





**Sicht auf Lötseite**  
**View on Solder Side**

Pos.-Nr./ Pos. No.	Koordinaten/ Coordinates		Pos.-Nr./ Pos. No.	Koordinaten/ Coordinates	
	X	Y		X	Y
CC10011	35	134	CR1036	26	93
CC10021	41	152	CR1037	20	89
CC1004	40	91	CR1038	20	93
CC1006	40	87	CR1039	30	108
CC1007	40	83	CR1041	23	107
CC1008	40	78	CR1042	23	110
CC1009	39	75	CR1043	21	121
CC1011	39	72	CR1044	21	117
CC1012	39	70	CR1046	25	121
CC1013	39	67	CR1047	25	117
CC1014	39	65	CR1048	25	54
CC1016	43	117	CR1049	25	58
CC1017	35	121	CR1051	41	54
CC1018	20	128	CR1052	41	58
CC1019	25	135	CR1055	7	66
CD1041	30	85	CR1056	5	66
CD1042	23	85	CR1057	31	20
CD1043	32	93	CR1058	32	20
CD1044	23	93	CR1059	32	15
CD1046	26	109	CR1061	34	14
CIC10011	31	133	CR1062	34	10
CIC1003	31	102	CR1063	23	145
CR1001	31	155	CR1064	20	145
CR1002	31	158	CR1065	37	10
CR10021	20	29	CR1066	17	107
CR1003	14	111	CR1067	17	111
CR1004	14	107	CR1068	17	69
CR1006	9	100	CR1069	17	74
CR1007	5	98	CR1070	17	78
CR1008	8	98	CR1071	18	54
CR1009	32	149	CR1072	18	58
CR1018	20	131	CR1073	43	24
CR1019	25	133	CR1074	43	28
CR1021	35	117	CST01	11	33
CR1022	32	119	CST02	11	140
CR1023	34	121	CT1001	22	125
CR1024	33	85	CT1002	27	125
CR1026	28	81	CT1003	25	50
CR1027	28	85	CT1004	40	50
CR1028	26	85	CT1011	39	119
CR1029	26	81	CT1012	27	147
CR1031	20	85	CT1013	17	102
CR1032	36	93	CT1014	17	65
CR1033	29	90	CT1016	17	50
CR1034	29	94	CT1017	42	19
CR1035	22	136			



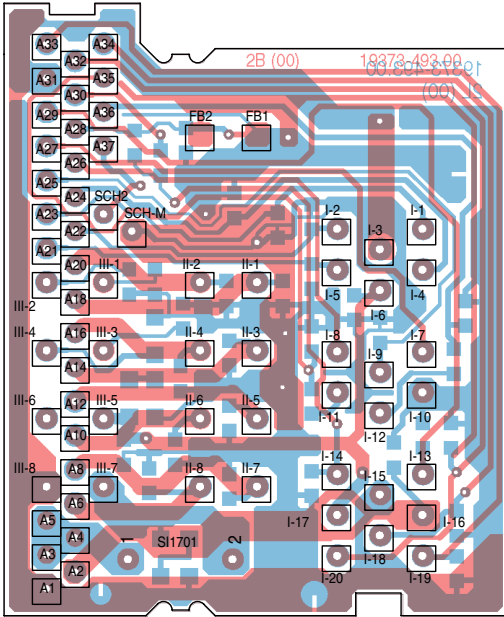
**Für die tatsächliche Bauteilbestückung ist das Schaltbild maßgebend!**  
**The circuit diagram is relevant for the actual component assembly!**



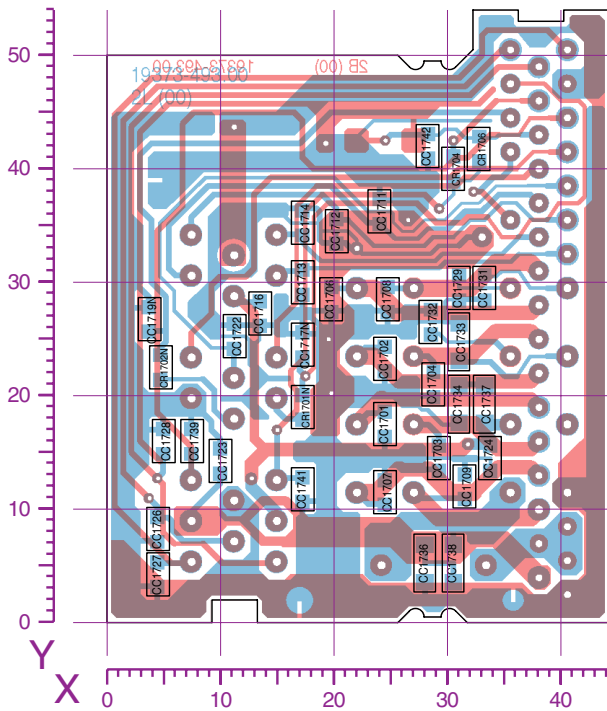
### Anschluss-Platte / Connection Board

Sicht auf Bestückungsseite / View on Component Side

Für die tatsächliche Bauteilbestückung ist das Schaltbild maßgebend!  
The circuit diagram is relevant for the actual component assembly!



Sicht auf Lötseite / View on Solder Side



Pos.-Nr./ Pos. No.	Koordinaten/ Coordinates	
	X	Y
CC1701	25	18
CC1702	25	23
CC1703	29	15
CC1704	29	21
CC1706	20	28
CC1707	25	11
CC1708	25	28
CC1709	32	12
CC1711	24	36
CC1712	20	35
CC1713	17	30
CC1714	17	35
CC1716	14	27
CC1717N	17	25
CC1719N	4	27
CC1722	11	25
CC1723	10	14
CC1724	34	15
CC1727	5	4
CC1728	5	16
CC1729	31	30
CC1731	33	30
CC1732	28	27
CC1733	31	25
CC1734	31	19
CC1736	28	5
CC1737	33	19
CC1738	30	5
CC1739	8	16
CC1741	17	12
CC1742	28	42
CR1701N	17	19
CR1702N	5	23
CR1704	30	40
CR1706	33	42
CR1726	5	8

# Ersatzteilliste Spare Parts List

## 2 / 2002

# GRUNDIG

## CAR AUDIO

### ALLIXX SCC 5460 RDS

MATERIAL-NR. / PART NO.: 918407815100  
BESTELL-NR. / ORDER NO.: GHL0800

POS. NR. POS. NO.	ABB. FIG.	MATERIAL-NR. PART NUMBER	ANZ. QTY.	BEZEICHNUNG (D)	DESCRIPTION (GB)
		918407815100		ALLIXX SCC 5460 RDS KEIN E-TEIL	ALLIXX SCC 5460 RDS NO SPARE PART
		720118579900		ALLIXX SCC 5460 RDS <b>TAUSCHGERÄT</b>	ALLIXX SCC 5460 RDS <b>EXCHANGE SET</b>
0002.000		184070880000		BEDIENENTEIL KPL	CONTROL UNIT CPL
0006.000		396023500202	2	KONTAKTSATZ 10-POL MALE	CONTACT SET 10 PLS MALE
0008.000		184070720200		SCHALTMATTE (SCX 54XX)	SWITCH MAT (SCX 54XX)
0009.000		184070590003		LICHTLEITER DISPLAY	LIGHT GUIDE DISPLAY
0010.000		197202840000		LC-DISPL STN BLUE MODE NE	LC-DISPL STN BLUE MODE NE
0011.000		184070600003		REFLEKTOR DISPLAY	REFLECTOR DISPLAY
0012.000		184070590003		LICHTLEITER DISPLAY	LIGHT GUIDE DISPLAY
0021.000		184070900000		ETUI	CASE
0025.000		197716170117		ANSCHLUSSGEHÄUSE	CONNECTION TERMINAL
0027.000		183000990103		ANTENNENBUCHSE KPL	ANTENNA SOCKET CPL
0028.000		181470350000		ANTENNEN-ADAPTER	ANTENNA-ADAPTER
0029.000		181470360000		ADAPTER-CLIPS	ADAPTER-CLIPS
0032.000		197726320000	2	DEMONTAGEBUEGEL	DISMOUNTING BOW
0033.000		182700210001	2	EINBAUFEDER	MOUNTING SPRING
0040.000		120370400000		EINBAURAHMEN KPL GEN BP8-	MOUNTING FRAME CPL GEN BP
0045.000		193732930000		TUNER MODUL (3000/5000/6000)	TUNER MODULE (3000/5000/6000)
0050.000		197230500000		LAUFWERK ALPINE GR71S32G	DRIVE MECHANISM ALPINE GR
		184079414100		BEDIENUNGSANLEITUNG D/GB/F/1/NL/E/P	OPERATING INSTRUCTION D/GB/F/1/NL/E/P
		184079414300		BEDIENUNGSANLEITUNG DK/N/S/SF	OPERATING INSTRUCTION DK/N/S/SF
		720107721000		SERVICE MANUAL D/GB	SERVICE MANUAL D/GB



184070880000

ÄNDERUNGEN VORBEHALTEN / SUBJECT TO ALTERATION

POS. NR. POS. NO.	MATERIAL-NR. PART NUMBER	BEZEICHNUNG DESCRIPTION	POS. NR. POS. NO.	MATERIAL-NR. PART NUMBER	BEZEICHNUNG DESCRIPTION
C 02013	845324210700	ELKO 2200UF 16V 105C RM5	CST02641	396020300002	KONTAKTSATZ 10-POL FEMALE
CD 00801	830919504200	SMD DIODE BAR42 SGS / BAT	CST02642	396020300002	KONTAKTSATZ 10-POL FEMALE
CD 00802	830919504200	SMD DIODE BAR42 SGS / BAT	CT 00301	830100684800	SMD TRANS BC848C/ BC847C
CD 00871	830938410100	SMD Z-DIODE BZX84B10	CT 00302	830100685800	SMD TRANS BC858C/ BC857C
CD 00951	832521001600	SMD-DIODE BAS 16 PHI	CT 00303	830100684800	SMD TRANS BC848C/ BC847C
CD 01002	832603267300	SMD LE-DIODE LWA673-R1 Q6	CT 00801	830100685800	SMD TRANS BC858C/ BC857C
CD 01003	832603267300	SMD LE-DIODE LWA673-R1 Q6	CT 00802	830100684800	SMD TRANS BC848C/ BC847C
CD 01004	832603267300	SMD LE-DIODE LWA673-R1 Q6	CT 00871	830116013500	SMD TRANS BCR135 SIE AV21
CD 01006	832603267300	SMD LE-DIODE LWA673-R1 Q6	CT 00951	830100685800	SMD TRANS BC858C/ BC857C
CD 01007	832603267300	SMD LE-DIODE LWA673-R1 Q6	CT 00971	830100385800	SMD TRANS BC858B/ BC857B
CD 01008	832603267300	SMD LE-DIODE LWA673-R1 Q6	CT 00972	830100684800	SMD TRANS BC848C/ BC847C
CD 01009	832603267300	SMD LE-DIODE LWA673-R1 Q6	CT 00981	830100484800	SMD TRANS BC848B/ BC847B
CD 01011	832603267300	SMD LE-DIODE LWA673-R1 Q6	CT 00982	830100684800	SMD TRANS BC848C/ BC847C
CD 01014	832602386900	SMD LE-DIODE LSL896-N1-P2	CT 01001	830100681800	SMD TRANS BC818-40/ BC817
CD 01016	832602386900	SMD LE-DIODE LSL896-N1-P2	CT 01002	830100681800	SMD TRANS BC818-40/ BC817
CD 01017	832602386900	SMD LE-DIODE LSL896-N1-P2	CT 01003	830100681800	SMD TRANS BC818-40/ BC817
CD 01018	832602386900	SMD LE-DIODE LSL896-N1-P2	CT 01004	830100681800	SMD TRANS BC818-40/ BC817
CD 01019	832602386900	SMD LE-DIODE LSL896-N1-P2	CT 01011	830100681800	SMD TRANS BC818-40/ BC817
CD 01021	832602386900	SMD LE-DIODE LSL896-N1-P2	CT 01012	830100681800	SMD TRANS BC818-40/ BC817
CD 01022	832602386900	SMD LE-DIODE LSL896-N1-P2	CT 01013	830100681800	SMD TRANS BC818-40/ BC817
CD 01023	832602386900	SMD LE-DIODE LSL896-N1-P2	CT 01014	830100681800	SMD TRANS BC818-40/ BC817
CD 01024	832602386900	SMD LE-DIODE LSL896-N1-P2	CT 01016	830100681800	SMD TRANS BC818-40/ BC817
CD 01026	832602386900	SMD LE-DIODE LSL896-N1-P2	CT 01017	830100681800	SMD TRANS BC818-40/ BC817
CD 01027	832602386900	SMD LE-DIODE LSL896-N1-P2	CT 01401	830100484800	SMD TRANS BC848B/ BC847B
CD 01028	832602386900	SMD LE-DIODE LSL896-N1-P2	CT 01402	830100484800	SMD TRANS BC848B/ BC847B
CD 01029	832602386900	SMD LE-DIODE LSL896-N1-P2	CT 01582	830116013500	SMD TRANS BCR135 SIE AV21
CD 01031	832602386900	SMD LE-DIODE LSL896-N1-P2	CT 01811	830100484800	SMD TRANS BC848B/ BC847B
CD 01032	832602386900	SMD LE-DIODE LSL896-N1-P2	CT 02601	830100684800	SMD TRANS BC848C/ BC847C
CD 01041	830931309900	SMD DIODE BAV99	CT 02602	830100685800	SMD TRANS BC858C/ BC857C
CD 01042	830931309900	SMD DIODE BAV99	CT 02603	830100684800	SMD TRANS BC848C/ BC847C
CD 01043	830931309900	SMD DIODE BAV99	CT 02604	830100684800	SMD TRANS BC848C/ BC847C
CD 01044	830931309900	SMD DIODE BAV99	CT 02605	830100684800	SMD TRANS BC848C/ BC847C
CD 01046	830931309900	SMD DIODE BAV99	CT 02606	830100684800	SMD TRANS BC848C/ BC847C
CD 01401	832521001600	SMD-DIODE BAS 16 PHI	CT 02607	830100681800	SMD TRANS BC818-40/ BC817
CD 01601	830931309900	SMD DIODE BAV99	CT 02608	830100680800	SMD TRANS BC808-40/ BC807
CD 02002	832533000300	SMD DIODE ES3D GI/ MURS3	CT 02609	830116013500	SMD TRANS BCR135 SIE AV21
CD 02011	832532801000	SMD DIODE BYG10D TEMIC/ F	CT 02611	830116013500	SMD TRANS BCR135 SIE AV21
CD 02601	832602386900	SMD LE-DIODE LSL896-N1-P2	G 01001	194110260000	ENCODER SRGP20 ALPS
CD 02602	832521001600	SMD-DIODE BAS 16 PHI	IC 01601	830540827600	IC TA8276H TOS
CD 02603	832521001600	SMD-DIODE BAS 16 PHI	IC 02001	830520495300	IC L4953G SGS
CD 02604	832521001600	SMD-DIODE BAS 16 PHI	L 02001	814052280100	DR 97UH 15% T68-26 3111-1
CD 02643	830931309900	SMD DIODE BAV99	R 02011	831510016000	SI POLYSWITCH 1,6A 30V RU
CD 02644	830931309900	SMD DIODE BAV99	S 02201	194010770000	TASTSCHALTER 2-FACH SKHTL
CD 02646	830931309900	SMD DIODE BAV99	SI 01701	831570310000	FLACH-SI. 10 A
CD 02647	830931309900	SMD DIODE BAV99	CQ 00501	838270404300	SMD QUARZ #43 4,332MHZ
CD 02648	830931309900	SMD DIODE BAV99	CQ 00821	860210360000	SMD KERRES #600 16MHZ CSC
CIC 00501	830582658100	SMD IC SAA6581T PHI AV21	CQ 00881	838220079700	SCHWINGQUARZ 32,768 KHZ /
CIC 00801	830587038000	SMD IC UPD703079YGC-XXX-8	CR 02649	831150201400	SMD VDR 0603 SIOV-CN0603K
CIC 00802	720085384400	SMD IC BR24C16F-E2/PROG.KPL	CR 02651	831150201400	SMD VDR 0603 SIOV-CN0603K
CIC 00803	830588027800	SMD IC UPC29S78GR-E2 NEC	CR 02652	831150201400	SMD VDR 0603 SIOV-CN0603K
CIC 01003	830577601400	SMD IC 74HC14ADR2 SOIC14	CR 02653	831150201400	SMD VDR 0603 SIOV-CN0603K
CIC 01581	830584746000	SMD IC TDA7460	CS 02641	194011090000	SCHALTER SPVG22 ALPS

Es gelten die Vorschriften und Sicherheitshinweise gemäß dem Service Manual "Sicherheit", Mat.-Nummer 720108000000, sowie zusätzlich die eventuell abweichenden, landesspezifischen Vorschriften!



The regulations and safety instructions shall be valid as provided by the "Safety" Service Manual, part number 720108000000, as well as the respective national deviations.

ÄNDERUNGEN VORBEHALTEN / SUBJECT TO ALTERATION

Ersatzteilliste  
Spare Parts List

2 / 2002

GRUNDIG

CAR AUDIO

ALLIXX SCD 5490 RDS

MATERIAL-NR. / PART NO.: 918408815100  
BESTELL-NR. / ORDER NO.: GHL0900

POS. NR. POS. NO.	ABB. FIG.	MATERIAL-NR. PART NUMBER	ANZ. QTY.	BEZEICHNUNG (D)	DESCRIPTION (GB)
		918408815100		ALLIXX SCD 5490 RDS KEIN E-TEIL	ALLIXX SCD 5490 RDS NO SPARE PART
		720118589900		ALLIXX SCD 5490 RDS TAUSCHGERAET	ALLIXX SCD 5490 RDS EXCHANGE SET
0002.000		184080880000		BEDIENENTEIL KPL	CONTROL UNIT CPL
0006.000		396023500202	2	KONTAKTSATZ 10-POL MALE	CONTACT SET 10 PLS MALE
0008.000		184070720200		SCHALTMATTE (SCX 54XX)	SWITCH MAT (SCX 54XX)
0009.000		184070590003		LICHTLEITER DISPLAY	LIGHT GUIDE DISPLAY
0010.000		197202840000		LC-DISPL STN BLUE MODE NE	LC-DISPL STN BLUE MODE NE
0011.000		184070600003		REFLEKTOR DISPLAY	REFLECTOR DISPLAY
0021.000		184070900000		ETUI	CASE
0025.000		197716170117		ANSCHLUSSGEHAEUSE	CONNECTION TERMINAL
0027.000		183000990103		ANTENNENBUCHSE KPL	ANTENNA SOCKET CPL
0028.000		181470350000		ANTENNEN-ADAPTER	ANTENNA-ADAPTER
0029.000		181470360000		ADAPTER-CLIPS	ADAPTER-CLIPS
0032.000		197728320000	2	DEMONTAGEBUEGEL	DISMOUNTING BOW
0033.000		182700210001	2	EINBAUFEDER	MOUNTING SPRING
0040.000		120370400000		EINBAURAHMEN KPL GEN BP8-	MOUNTING FRAME CPL GEN BP
0045.000		193732930000		TUNER MODUL (3000/5000/6000)	TUNER MODULE (3000/5000/6000)
0050.000		197230510001		LAUFWERK ALPINE DP23S57G	DRIVE MECHANISM ALPINE DP
		184079414100		BEDIENUNGSANLEITUNG D/GB/FI/NL/E/P	OPERATING INSTRUCTION D/GB/FI/NL/E/P
		184079414300		BEDIENUNGSANLEITUNG DK/N/S/SF	OPERATING INSTRUCTION SC DK/N/S/SF
		720107721000		SERVICE MANUAL D/GB	SERVICE MANUAL D/GB



184080880000

ÄNDERUNGEN VORBEHALTEN / SUBJECT TO ALTERATION

POS. NR. POS. NO.	MATERIAL-NR. PART NUMBER	BEZEICHNUNG DESCRIPTION	POS. NR. POS. NO.	MATERIAL-NR. PART NUMBER	BEZEICHNUNG DESCRIPTION
C 02013	845324210700	ELKO 2200UF 16V 105C RM5	CS 02641	194011090000	SCHALTER SPVG22 ALPS
CD 00801	830919504200	SMD DIODE BAR42 SGS / BAT	CST02641	396020300002	KONTAKTSATZ 10-POL FEMALE
CD 00802	830919504200	SMD DIODE BAR42 SGS / BAT	CST02642	396020300002	KONTAKTSATZ 10-POL FEMALE
CD 00871	830938410100	SMD Z-DIODE BZX84B10	CT 00301	830100684800	SMD TRANS BC848C/ BC847C
CD 00951	832521001600	SMD-DIODE BAS 16 PHI	CT 00302	830100685800	SMD TRANS BC858C/ BC857C
CD 01002	832603267300	SMD LE-DIODE LWA673-R1 Q6	CT 00303	830100684800	SMD TRANS BC848C/ BC847C
CD 01003	832603267300	SMD LE-DIODE LWA673-R1 Q6	CT 00801	830100685800	SMD TRANS BC858C/ BC857C
CD 01004	832603267300	SMD LE-DIODE LWA673-R1 Q6	CT 00802	830100684800	SMD TRANS BC848C/ BC847C
CD 01006	832603267300	SMD LE-DIODE LWA673-R1 Q6	CT 00871	830116013500	SMD TRANS BCR135 SIE AV21
CD 01007	832603267300	SMD LE-DIODE LWA673-R1 Q6	CT 00951	830100685800	SMD TRANS BC858C/ BC857C
CD 01008	832603267300	SMD LE-DIODE LWA673-R1 Q6	CT 00971	830100385800	SMD TRANS BC858B/ BC857B
CD 01009	832603267300	SMD LE-DIODE LWA673-R1 Q6	CT 00972	830100684800	SMD TRANS BC848C/ BC847C
CD 01011	832603267300	SMD LE-DIODE LWA673-R1 Q6	CT 00981	830100484800	SMD TRANS BC848B/ BC847B
CD 01014	832602386900	SMD LE-DIODE LSL896-N1-P2	CT 00982	830100684800	SMD TRANS BC848C/ BC847C
CD 01016	832602386900	SMD LE-DIODE LSL896-N1-P2	CT 01001	830100681800	SMD TRANS BC818-40/ BC817
CD 01017	832602386900	SMD LE-DIODE LSL896-N1-P2	CT 01002	830100681800	SMD TRANS BC818-40/ BC817
CD 01018	832602386900	SMD LE-DIODE LSL896-N1-P2	CT 01003	830100681800	SMD TRANS BC818-40/ BC817
CD 01019	832602386900	SMD LE-DIODE LSL896-N1-P2	CT 01004	830100681800	SMD TRANS BC818-40/ BC817
CD 01021	832602386900	SMD LE-DIODE LSL896-N1-P2	CT 01011	830100681800	SMD TRANS BC818-40/ BC817
CD 01022	832602386900	SMD LE-DIODE LSL896-N1-P2	CT 01012	830100681800	SMD TRANS BC818-40/ BC817
CD 01023	832602386900	SMD LE-DIODE LSL896-N1-P2	CT 01013	830100681800	SMD TRANS BC818-40/ BC817
CD 01024	832602386900	SMD LE-DIODE LSL896-N1-P2	CT 01014	830100681800	SMD TRANS BC818-40/ BC817
CD 01026	832602386900	SMD LE-DIODE LSL896-N1-P2	CT 01016	830100681800	SMD TRANS BC818-40/ BC817
CD 01027	832602386900	SMD LE-DIODE LSL896-N1-P2	CT 01017	830100681800	SMD TRANS BC818-40/ BC817
CD 01028	832602386900	SMD LE-DIODE LSL896-N1-P2	CT 01401	830100484800	SMD TRANS BC848B/ BC847B
CD 01029	832602386900	SMD LE-DIODE LSL896-N1-P2	CT 01402	830100484800	SMD TRANS BC848B/ BC847B
CD 01031	832602386900	SMD LE-DIODE LSL896-N1-P2	CT 01481	830100680800	SMD TRANS BC808-40/ BC807
CD 01032	832602386900	SMD LE-DIODE LSL896-N1-P2	CT 01482	830116013500	SMD TRANS BCR135 SIE AV21
CD 01041	830931309900	SMD DIODE BAV99	CT 01582	830116013500	SMD TRANS BCR135 SIE AV21
CD 01042	830931309900	SMD DIODE BAV99	CT 01811	830100484800	SMD TRANS BC848B/ BC847B
CD 01043	830931309900	SMD DIODE BAV99	CT 02601	830100684800	SMD TRANS BC848C/ BC847C
CD 01044	830931309900	SMD DIODE BAV99	CT 02602	830100685800	SMD TRANS BC858C/ BC857C
CD 01046	830931309900	SMD DIODE BAV99	CT 02603	830100684800	SMD TRANS BC848C/ BC847C
CD 01401	832521001600	SMD-DIODE BAS 16 PHI	CT 02604	830100684800	SMD TRANS BC848C/ BC847C
CD 01481	832521001600	SMD-DIODE BAS 16 PHI	CT 02606	830100684800	SMD TRANS BC848C/ BC847C
CD 01483	832531206000	SMD DIODE BAT60J STM	CT 02607	830100681800	SMD TRANS BC818-40/ BC817
CD 01484	832531272000	SMD DIODE BAT720 PHI	CT 02608	830100680800	SMD TRANS BC808-40/ BC807
CD 01601	830931309900	SMD DIODE BAV99	CT 02609	830116013500	SMD TRANS BCR135 SIE AV21
CD 02002	832533000300	SMD DIODE ES3D GI/ MURS3	CT 02611	830116013500	SMD TRANS BCR135 SIE AV21
CD 02011	832532801000	SMD DIODE BYG10D TEMIC/ F	G 01001	194110260000	ENCODER SRGP20 ALPS
CD 02601	832602386900	SMD LE-DIODE LSL896-N1-P2	IC 01471	830500780800	IC 7808 5% SGS
CD 02602	832521001600	SMD-DIODE BAS 16 PHI	IC 01601	830540827600	IC TA8276H TOS
CD 02603	832521001600	SMD-DIODE BAS 16 PHI	IC 02001	830520495300	IC L4953G SGS
CD 02604	832521001600	SMD-DIODE BAS 16 PHI	L 02001	814052289000	DR 97UH 15% LIEGEND LION
CD 02643	830931309900	SMD DIODE BAV99	R 02011	831510016000	SI POLYSWITCH 1,6A 30V RU
CD 02644	830931309900	SMD DIODE BAV99	S 02201	194010770000	TASTSCHALTER 2-FACH SKHTL
CD 02646	830931309900	SMD DIODE BAV99	SI 01701	831570310000	FLACH-SI. 10 A
CD 02647	830931309900	SMD DIODE BAV99			
CD 02648	830931309900	SMD DIODE BAV99			
CIC 00501	830582658100	SMD IC SAA6581T PHI AV21			
CIC 00801	830587038000	SMD IC UPD703079YGC-XXX-8			
CIC 00802	720085384500	SMD IC BR24C16F-E2/PROG.KPL			
CIC 00803	830588027800	SMD IC UPC29S78GR-E2 NEC			
CIC 01003	830577601400	SMD IC 74HC14ADR2 SOIC14			
CIC 01581	830584746000	SMD IC TDA7460			
CQ 00501	838270404300	SMD QUARZ #43 4.332MHZ			
CQ 00821	860210360000	SMD KERRES #600 16MHZ CSC			
CQ 00881	838220079700	SCHWINGQUARZ 32,768 KHZ /			
CR 02649	831150201400	SMD VDR 0603 SIOV-CN0603K			
CR 02651	831150201400	SMD VDR 0603 SIOV-CN0603K			
CR 02652	831150201400	SMD VDR 0603 SIOV-CN0603K			
CR 02653	831150201400	SMD VDR 0603 SIOV-CN0603K			

Es gelten die Vorschriften und Sicherheitshinweise gemäß dem Service Manual "Sicherheit", Mat.-Nummer 720108000000, sowie zusätzlich die eventuell abweichenden, landesspezifischen Vorschriften!



The regulations and safety instructions shall be valid as provided by the "Safety" Service Manual, part number 720108000000, as well as the respective national deviations.

ÄNDERUNGEN VORBEHALTEN / SUBJECT TO ALTERATION

